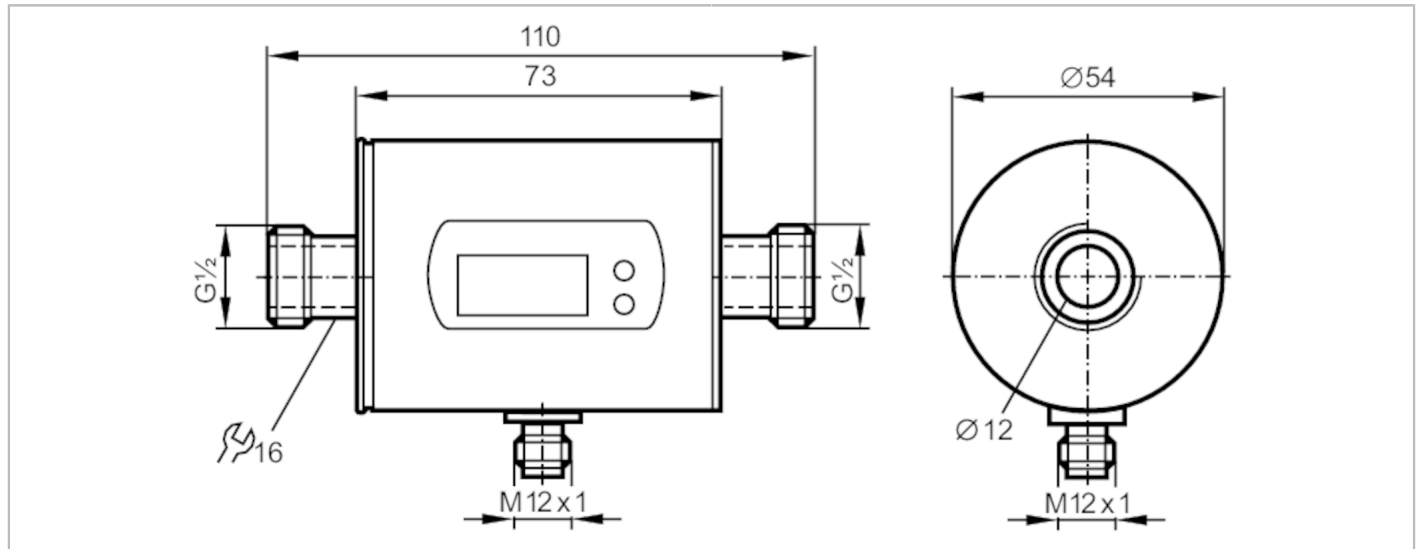


SM6004



Magnetisch-induktiver Durchflusssensor

SMR12GGX50KG/US-100



Made in Germany

Einsatzbereich

Applikation	für den industriellen Einsatz	
Montage	Anschluss an Rohrleitung durch Adapter	
Medien	Leitfähige flüssige Medien; Wasser; wasserbasierte Medien	
Medien	Leitfähigkeit: $\geq 20 \mu\text{S/cm}$ Viskosität: $< 70 \text{ mm}^2/\text{s}$ (40 °C)	
Mediumtemperatur	[°C]	-10...70
Druckfestigkeit	[bar]	16

Elektrische Daten

Betriebsspannung	[V]	20...30 DC; (nach EN 50178 SELV/PELV)	
Stromaufnahme	[mA]	120; (24 V)	
Schutzklasse		III	
Verpolungsschutz		ja	
Bereitschaftsverzögerungszeit	[s]	5	

Ausgänge

Gesamtzahl Ausgänge		2	
Ausgangssignal		Analogsignal	
Anzahl der analogen Ausgänge		2	
Analogausgang Strom	[mA]	4...20; (skalierbar)	
Max. Bürde	[Ω]	500	
Überlastfest		ja	

Mess-/Einstellbereich

Messbereich	0,03...6,6 gpm	0,1...25 l/min
Anzeigebereich	-7,92...7,92 gpm	-30...30 l/min
Auflösung	0,01 gpm	0,05 l/min
Analogstartpunkt ASP	0...5,28 gpm	0...20 l/min
Analogendpunkt AEP	1,32...6,6 gpm	5...25 l/min
Schrittweite	0,01 gpm	0,05 l/min

SM6004



Magnetisch-induktiver Durchflusssensor

SMR12GGX50KG/US-100

Temperaturüberwachung		
Messbereich	[°C]	-20...80
Auflösung	[°C]	0,2
Analogstartpunkt	[°C]	-20...60
Analogendpunkt	[°C]	0...80
In Schritten von	[°C]	0,2
Genauigkeit / Abweichungen		
Strömungsüberwachung		
Genauigkeit (im Messbereich)		$\pm (2 \% MW + 0,5 \% MEW)$
Wiederholgenauigkeit		$\pm 0,2\% MEW$
Temperaturüberwachung		
Genauigkeit	[K]	$\pm 2,5 (Q > 1 \text{ l/min})$
Reaktionszeiten		
Strömungsüberwachung		
Ansprechzeit	[s]	0,15; (dAP = 0)
Dämpfung Schaltausgang dAP	[s]	0...3
Temperaturüberwachung		
Ansprechdynamik T05 / T09	[s]	T09 = 20 (Q > 1 l/min)
Umgebungsbedingungen		
Umgebungstemperatur	[°C]	-10...60
Lagertemperatur	[°C]	-25...80
Schutzart		IP 67
Zulassungen / Prüfungen		
EMV	DIN EN 60947-5-9	500 V Spannungsfestigkeit (V DC)
Schockfestigkeit	DIN IEC 68-2-27	20 g (11 ms)
Vibrationsfestigkeit	DIN IEC 68-2-6	5 g (10...2000 Hz)
MTTF	[Jahre]	175
Druckgeräterichtlinie		Gute Ingenieurpraxis; verwendbar für Medien der Fluidgruppe 2; Medien der Fluidgruppe 1 auf Anfrage
Mechanische Daten		
Gewicht	[g]	515,6
Werkstoffe		1.4404 (Edelstahl / 316L); PBT-GF20; PC; FKM; TPE
Werkstoffe in Kontakt mit dem Medium		1.4404 (Edelstahl / 316L); PEEK; FKM
Prozessanschluss		Gewindeanschluss G 1/2 flachdichtend
Anzeigen / Bedienelemente		
Anzeige	Anzeigeeinheit	6 x LED, grün (l/min, m ³ /h, gpm, gph, °C, °F)
	Messwerte	alphanumerische Anzeige, 4-stellig
	Programmierung	alphanumerische Anzeige, 4-stellig
Anzeigeeinheit		l/min; m ³ /h; gpm; gph; °C; °F

SM6004



Magnetisch-induktiver Durchflusssensor

SMR12GGX50KG/US-100

Bemerkungen

Bemerkungen

MW = Messwert

MEW = Messbereichsendwert

Verpackungseinheit

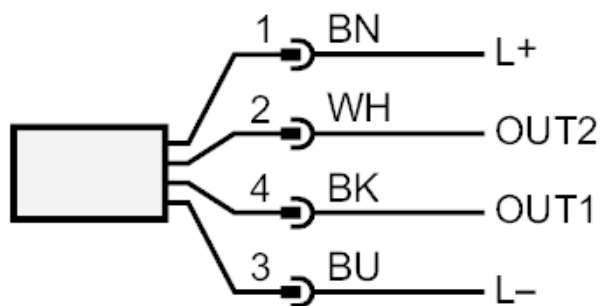
1 Stück

Elektrischer Anschluss

Steckverbindung: 1 x M12; Kontakte: vergoldet



Anschluss



Farbkennzeichnung nach DIN EN 60947-5-2

OUT1: Analogausgang Temperaturüberwachung

OUT2: Analogausgang Durchflussmengenüberwachung

Adernfarben :

BK = schwarz

BN = braun

BU = blau

WH = weiß

SM6004

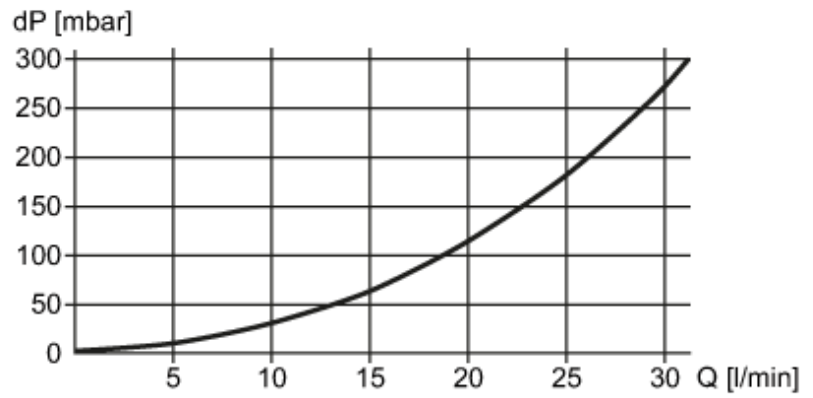


Magnetisch-induktiver Durchflusssensor

SMR12GGX50KG/US-100

Diagramme und Kurven

Druckverlust



dP Druckverlust

Q Durchflussmenge