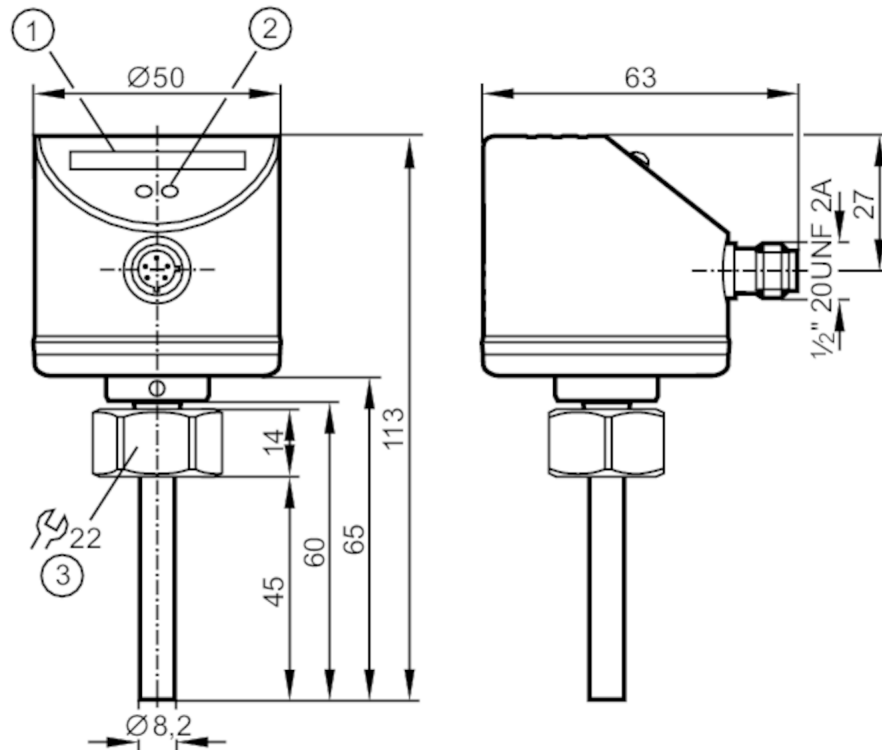


# SI5006



## Strömungswächter

SID10ADBFKOW/LS-100-IRF



- 1 LED-Balkenanzeige
- 2 Einstelltaste
- 3 Anzugsdrehmoment 25 Nm



Made in Germany

### Einsatzbereich

Medien	Flüssige Medien; Gasförmige Medien	
Mediumtemperatur [°C]	-25...80	
Druckfestigkeit [bar]	300	
MAWP bei Applikationen gemäß CRN [bar]	208	

### Flüssige Medien

Mediumtemperatur [°C]	-25...80	
-----------------------	----------	--

### Gasförmige Medien

Mediumtemperatur [°C]	-25...80	
-----------------------	----------	--

### Elektrische Daten

Betriebsspannungstoleranz [%]	-5...10	
Betriebsspannung [V]	85...265 AC	
Nennspannung AC [V]	< 240	
Schutzklasse	II	
Verpolungsfest	nein	
Bereitschaftsverzögerungszeit [s]	10	



## Strömungswächter

SID10ADBFKOW/LS-100-IRF

Ausgänge		
Gesamtzahl Ausgänge		1
Ausgangssignal		Schaltsignal
Anzahl der digitalen Ausgänge		1
Ausgangsfunktion		Schließer / Öffner; (parametrierbar)
Kontaktbelastbarkeit		3 A (250 V AC / 30 V DC); (Anzahl der Schaltzyklen: 20 Mio. mechanisch; Schaltzyklen bei 3 A Last: 100.000 elektrisch; Art der Abschaltung: Schließer)
Elektrische Ausführung		Relais
Kurzschlussfest		nein
Überlastfest		nein
Mess-/Einstellbereich		
Flüssige Medien		
Einstellbereich	[cm/s]	3...300
Größte Empfindlichkeit	[cm/s]	3...100
Gasförmige Medien		
Einstellbereich	[cm/s]	200...3000
Größte Empfindlichkeit	[cm/s]	200...800
Genauigkeit / Abweichungen		
Reproduzierbarkeit	[% von Sr]	1...5
Temperaturdrift	[cm/s x 1/K]	0.1; (für Wasser 5...100 cm/s; 10...70 °C)
Temperaturgradient	[K/min]	300
Schaltpunktgenauigkeit	[cm/s]	± 2...± 10; (für Wasser 5...100 cm/s; 25 °C; Werkseinstellung)
Hysterese	[cm/s]	2...5; (für Wasser 5...100 cm/s; 25 °C; Werkseinstellung)
Reaktionszeiten		
Ansprechzeit	[s]	1...10
Flüssige Medien		
Ansprechzeit	[s]	1...10
Gasförmige Medien		
Ansprechzeit	[s]	1...10
Software / Programmierung		
Schaltpunktabgleich		Taster
Umgebungsbedingungen		
Umgebungstemperatur	[°C]	-25...80
Lagertemperatur	[°C]	-25...100
Schutzart		IP 67
Zulassungen / Prüfungen		
EMV	DIN EN 61000-6-2	
	DIN EN 61000-6-3	
Schockfestigkeit	DIN EN 60068-2-27	50 g (11 ms)
Vibrationsfestigkeit	DIN EN 60068-2-6	20 g (55...2000 Hz)
MTTF	[Jahre]	221

# SI5006



## Strömungswächter

SID10ADBFKOW/LS-100-IRF

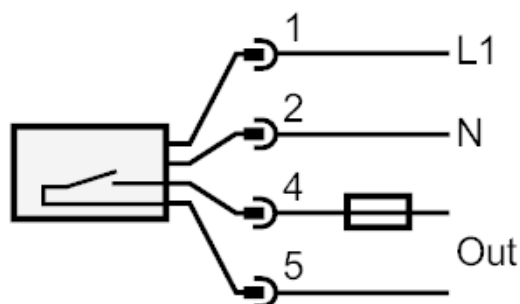
Mechanische Daten		
Gewicht	[g]	253,8
Abmessungen	[mm]	M18 x 1,5
Gewindebezeichnung		M18 x 1,5
Werkstoffe		1.4404 (Edelstahl / 316L); 1.4301 (Edelstahl / 304); PC; PBT-GF20; EPDM/X
Werkstoffe in Kontakt mit dem Medium		1.4404 (Edelstahl / 316L); O-Ring: FKM 8 x 1,5 gr 80° Shore A
Prozessanschluss		M18 x 1,5 Innengewinde
Anzeigen / Bedienelemente		
Anzeige	Funktion	10 x LED, 3-farbig
Elektrischer Anschluss		
Erforderliche Absicherung		Miniatur-Sicherung gemäß IEC60127-2 Sheet 1; ≤ 5 A; flink
Bemerkungen		
Bemerkungen		Empfehlung Nach einem Kurzschluss das Gerät auf sichere Funktion prüfen!
Verpackungseinheit		1 Stück

### Elektrischer Anschluss

Steckverbindung: 1 x 1/2"



### Anschluss



Hinweis Miniatur-Sicherung gemäß IEC60127-2 Sheet 1 ≤ 5 A flink