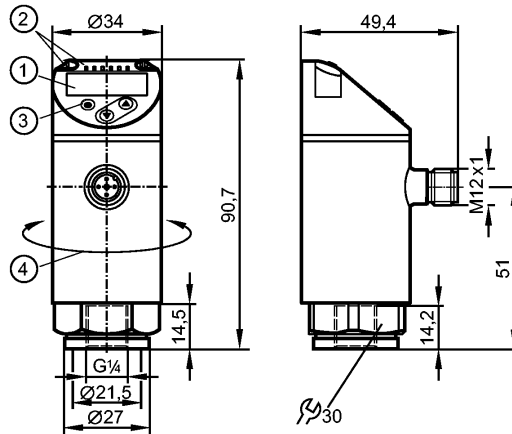


PN3092

PN-100-SER14-MFRKG/US/ IV

Drucksensoren



- 1: 4-stellige alphanumerische Anzeige / Wechselanzeige (rot und grün)
- 2: LEDs (Anzeigeeinheit / Schaltzustand)
- 3: Programmier Taste
- 4: Gehäuseoberteil 345° drehbar



Produktmerkmale

Elektronischer Drucksensor

M12-Steckverbindung

Funktion programmierbar

Messelement: keramisch-kapazitive Druckmesszelle

Prozessanschluss: G ¼ I / M6 I

2 Ausgänge

OUT1 = Schaltausgang

OUT2 = Analogausgang

4-stellige alphanumerische Anzeige / Wechselanzeige (rot und grün)

Messbereich: 0...100 bar / 0...1450 psi / 0...10 MPa

Einsatzbereich

Einsatzbereich	Druckart: Relativdruck Medien der Fluidgruppe 2 gemäß der Druckgeräterichtlinie (DGRL), Medien der Fluidgruppe 1 auf Anfrage		
Druckfestigkeit	300 bar	4350 psi	30 MPa
Berstdruck min.	650 bar	9400 psi	65 MPa
Vakuumfestigkeit [mbar]	-1000		
Mediumtemperatur [°C]	-25...80		

Elektrische Daten

Elektrische Ausführung	DC PNP
Betriebsspannung [V]	18...30 DC ¹⁾
Stromaufnahme [mA]	< 35
Isolationswiderstand [MΩ]	> 100 (500 V DC)
Schutzklasse	III
Verpolungsschutz	ja

Ausgänge

Ausgang	2 Ausgänge OUT1 = Schaltausgang OUT2 = Analogausgang
Ausgangsfunktion	Schließer / Öffner programmierbar; 4...20 mA oder 0...10 V

PN3092

PN-100-SER14-MFRKG/US/ IV

Drucksensoren

Strombelastbarkeit [mA]	150; 200 (...60 °C); 250 (...40 °C)
Spannungsabfall [V]	< 2,5
Kurzschlusschutz	getaktet
Überlastfest	ja
Schaltfrequenz [Hz]	≤ 170
Analogausgang	4...20 mA; 0...10 V
Max. Bürde [Ω]	4...20 mA: max. 500
Min. Lastwiderstand [Ω]	0...10 V: min. 2000

Mess- / Einstellbereich

Messbereich	0...100 bar	0...1450 psi	0...10 MPa
Einstellbereich			
Schaltpunkt, SP	1...100 bar	10...1450 psi	0,1...10 MPa
Rückschaltpunkt, rP	0,5...99,5 bar	5...1445 psi	0,05...9,95 MPa
in Schritten von	0,5 bar	5 psi	0,05 MPa

Genauigkeit / Abweichungen

Genauigkeit / Abweichungen (in % der Spanne)	
Schaltpunktgenauigkeit	< ± 0,5
Kennlinienabweichung *)	< ± 0,25 (BFSL) / < ± 0,5 (LS)
Hysterese	< ± 0,25
Wiederholgenauigkeit **)	< ± 0,1
Langzeitstabilität ***)	< ± 0,05
Temperaturkoeffizienten (TK) im Temperaturbereich -25...80° C (in % der Spanne pro 10 K)	
Größter TK des Nullpunkts	0,2
Größter TK der Spanne	0,2

Reaktionszeiten

Bereitschaftsverzögerungszeit [s]	0,3
Min. Ansprechzeit Schaltausgang[ms]	< 3
Einstellbare Verzögerungszeit dS, dr [s]	0...50
Dämpfung Schaltausgang (dAP) [s]	0...4
Dämpfung Analogausgang (dAA) [s]	0...4
Anstiegszeit Analogausgang [ms]	< 3
Watchdog integriert	ja

Software / Programmierung

Programmiermöglichkeiten	Hysterese / Fenster; Schließer / Öffner; Schalt-, Rückschaltverzögerung; Dämpfung; Anzeigeeinheit; Strom-/ Spannungsausgang
--------------------------	---

Schnittstellen

IO-Link-Device	
Übertragungstyp	COM2
IO-Link Revision	1.1
SDCI-Norm	IEC 61131-9
IO-Link-Device ID	429 d / 00 01 ad h
Profile	Smart Sensor: Process Data Variable; Device Identification, Device Diagnosis
SIO-Mode	ja
Benötigte Masterportklasse	A

PN3092

PN-100-SER14-MFRKG/US/ IV

Drucksensoren

Prozessdaten analog	1
Prozessdaten binär	1
Min. Prozesszykluszeit [ms]	2,3

Umgebungsbedingungen	
Umgebungstemperatur [°C]	-25...80
Lagertemperatur [°C]	-40...100
Schutzart	IP 65 / IP 67

Zulassungen / Prüfungen	
Druckgeräterichtlinie	Gute Ingenieurpraxis
EMV	DIN EN 61000-6-2 DIN EN 61000-6-3
Schockfestigkeit	DIN EN 60068-2-27 50 g (11 ms)
Vibrationsfestigkeit	DIN EN 60068-2-6 20 g (10...2000 Hz)
MTTF [Jahre]	187
Zulassungsnummer UL	J005

Mechanische Daten	
Prozessanschluss	G ¼ I / M6 I
Werkstoffe in Kontakt mit dem Medium	1.4404; (V4A / 316L); Al2O3 (Keramik); FKM
Gehäusewerkstoffe	1.4404 (V4A / 316L); PBT+PC-GF 30; PBT-GF 20; PC
Druckzyklen min.	100 Millionen
Anzugsdrehmoment [Nm]	25...35 (empfohlenes Drehmoment ²)
Drosselement vorhanden	nein (nachrüstbar)
Gewicht [kg]	0,272

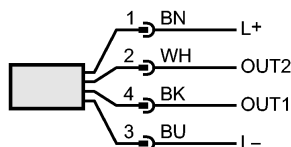
Anzeigen / Bedienelemente	
Anzeige	Anzeigeeinheit 3 x LED grün (bar, psi, MPa) Schaltzustand 1 x LED gelb 4-stellige alphanumerische Anzeige / Wechselanzeige Messwerte (rot und grün)

Elektrischer Anschluss	
Anschluss	M12-Steckverbindung; Kontakte vergoldet

Anschlussbelegung

Adernfarben

BK schwarz
BN braun
BU blau
WH weiß



OUT1: Schaltausgang oder IO-Link
OUT2: 4...20 mA / 0...10 V
Farbkennzeichnung nach DIN EN 60947-5-2

Bemerkungen	
Bemerkungen	*) BFSL = Best Fit Straight Line (Kleinstwerteeinstellung) / LS = Grenzpunkteinstellung **) bei Temperaturschwankungen < 10 K ***) in % der Spanne pro 6 Monate 1) nach EN50178, SELV, PELV 2) Abhängig von Schmierung, Dichtung und Druckbelastung



PN3092

PN-100-SER14-MFRKG/US/ IV

Drucksensoren

Verpackungseinheit [Stück] _____ 1