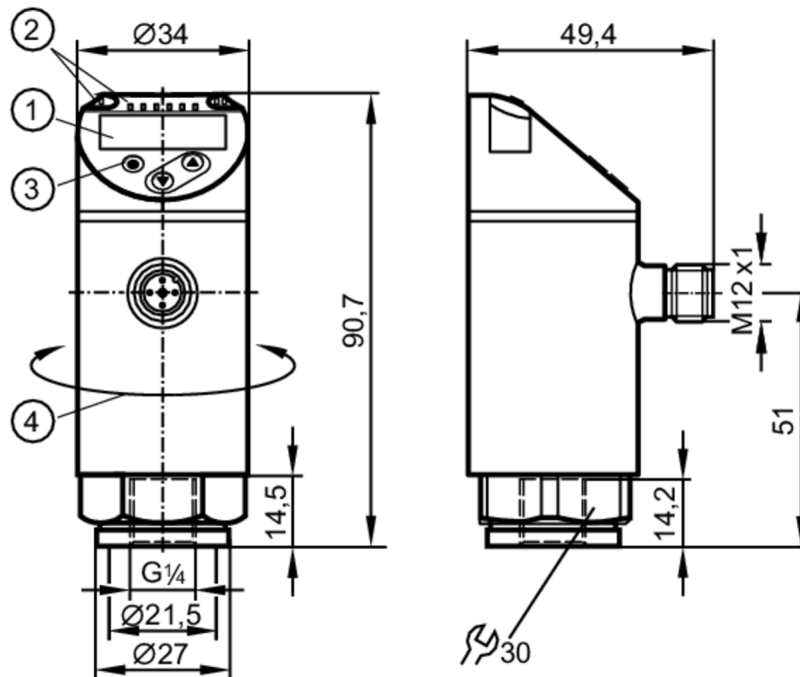




Drucksensor mit Display

PN-010-RER14-MFRKG/US/ IV



- 1 alphanumerische Anzeige 4-stellig rot / grün
- 2 LEDs Anzeigeeinheit / Schaltzustand
- 3 Programmiertaste
- 4 Gehäuseoberteil drehbar 345°



Einsatzbereich

Messelement	keramisch-kapazitive Druckmesszelle		
Applikation	für den industriellen Einsatz		
Medien	Flüssige und gasförmige Medien		
Mediumtemperatur [°C]	-25...80		
Druckfestigkeit	75 bar	1087 psi	7.5 MPa
Min. Berstdruck	150 bar	2175 psi	15 MPa
Vakuumfestigkeit [mbar]	-1000		
Druckart	Relativdruck		

Elektrische Daten

Betriebsspannung [V]	18...30 DC; (nach EN 50178 SELV/PELV)
Stromaufnahme [mA]	< 35
Min. Isolationswiderstand [MΩ]	100; (500 V DC)
Schutzklasse	III
Verpolungsschutz	ja
Bereitschaftsverzögerungszeit [s]	0,3
Watchdog integriert	ja

Ein-/Ausgänge

Anzahl der Ein- und Ausgänge	Anzahl der digitalen Ausgänge: 2; Anzahl der analogen Ausgänge: 1
------------------------------	---



Drucksensor mit Display

PN-010-RER14-MFRKG/US/ IV

Ausgänge			
Gesamtzahl Ausgänge	2		
Ausgangssignal	Schaltsignal; Analogsignal; IO-Link; (konfigurierbar)		
Elektrische Ausführung	PNP/NPN		
Anzahl der digitalen Ausgänge	2		
Ausgangsfunktion	Schließer / Öffner; (parametrierbar)		
max. Spannungsabfall Schaltausgang DC [V]	2		
Dauerhafte Strombelastbarkeit des Schaltausgangs DC [mA]	250		
Schaltfrequenz DC [Hz]	< 500		
Anzahl der analogen Ausgänge	1		
Analogausgang Strom [mA]	4...20; (skalierbar 1:5)		
Max. Bürde [Ω]	500		
Analogausgang Spannung [V]	0...10; (skalierbar 1:5)		
Min. Lastwiderstand [Ω]	2000		
Kurzschlusschutz	ja		
Ausführung Kurzschlusschutz	getaktet		
Überlastfest	ja		
Mess-/Einstellbereich			
Messbereich	-1...10 bar	-14,6...145 psi	-0,1...1 MPa
Schaltpunkt SP	-0,94...10 bar	-13,6...145 psi	-0,094...1 MPa
Rückschaltpunkt rP	-0,98...9,96 bar	-14,2...144,4 psi	-0,098...0,996 MPa
Analogstartpunkt	-1...8 bar	-14,6...116 psi	-0,1...0,8 MPa
Analogendpunkt	1...10 bar	14,6...145 psi	0,1...1 MPa
In Schritten von	0.02 bar	0.2 psi	0.002 MPa
Genauigkeit / Abweichungen			
Schaltpunktgenauigkeit [% der Spanne]	< ± 0,4; (Turn down 1:1)		
Wiederholgenauigkeit [% der Spanne]	< ± 0,1; (bei Temperaturschwankungen < 10 K; Turn down 1:1)		
Kennlinienabweichung [% der Spanne]	< ± 0,25 (BFSL) / < ± 0,5 (LS); (Turn down 1:1; BFSL = Best Fit Straight Line (Kleinstwerteeinstellung); LS = Grenzpunkteinstellung)		
Hystereseabweichung [% der Spanne]	< ± 0,1; (Turn down 1:1)		
Langzeitstabilität [% der Spanne]	< ± 0,05; (Turn down 1:1; pro 6 Monate)		
Temperaturkoeffizient Nullpunkt [% der Spanne / 10 K]	0,2; (-25...80 °C)		
Temperaturkoeffizient Spanne [% der Spanne / 10 K]	0,2; (-25...80 °C)		



Drucksensor mit Display

PN-010-RER14-MFRKG/US/ IV

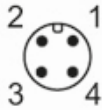
Reaktionszeiten		
Ansprechzeit	[ms]	< 1,5
Einstellbare Verzögerungszeit dS, dr	[s]	0...50
Dämpfung Schaltausgang dAP	[s]	0...4
Dämpfung Analogausgang dAA	[s]	0...4
Max. Anstiegszeit Analogausgang	[ms]	3
Software / Programmierung		
Parametriermöglichkeiten	Hysterese / Fenster; Schließer / Öffner; Schalt-/Rückschaltverzögerung; Dämpfung; Anzeigeeinheit; Strom-/Spannungsausgang	
Schnittstellen		
Kommunikationsschnittstelle	IO-Link	
Übertragungstyp	COM2	
IO-Link Revision	1.1	
SDCI-Norm	IEC 61131-9	
IO-Link Device ID	463 d / 00 01 cf h	
Profile	Smart Sensor: Process Data Variable; Device Identification, Device Diagnosis	
SIO-Mode	ja	
Benötigte Masterportklasse	A	
Prozessdaten analog	1	
Prozessdaten binär	2	
Min. Prozesszykluszeit	[ms]	2,3
Umgebungsbedingungen		
Umgebungstemperatur	[°C]	-25...80
Lagertemperatur	[°C]	-40...100
Schutzart	IP 65; IP 67	
Zulassungen / Prüfungen		
EMV	DIN EN 61000-6-2	
	DIN EN 61000-6-3	
Schockfestigkeit	DIN EN 60068-2-27	50 g (11 ms)
Vibrationsfestigkeit	DIN EN 60068-2-6	20 g (10...2000 Hz)
MTTF	[Jahre]	138
UL-Zulassung	Zulassungsnummer UL	J012
Druckgeräterichtlinie	Gute Ingenieurpraxis; verwendbar für Medien der Fluidgruppe 2; Medien der Fluidgruppe 1 auf Anfrage	

PN2094



Drucksensor mit Display

PN-010-RER14-MFRKG/US/ IV

Mechanische Daten		
Gewicht [g]	237	
Werkstoffe	1.4404 (Edelstahl / 316L); PBT+PC-GF30; PBT-GF20; PC	
Werkstoffe in Kontakt mit dem Medium	1.4404 (Edelstahl / 316L); Al2O3 (Keramik); FKM	
Min. Druckzyklen	100 Millionen	
Anzugsdrehmoment [Nm]	25...35; (empfohlenes Drehmoment; Abhängig von Schmierung, Dichtung und Druckbelastung)	
Prozessanschluss	Gewindeanschluss G 1/4 Innengewinde (DIN EN ISO 1179-2)	
Anzeigen / Bedienelemente		
Anzeige	Anzeigeeinheit	3 x LED, grün (bar, psi, MPa)
	Schaltzustand	2 x LED, gelb
	Messwerte	alphanumerische Anzeige, rot / grün 4-stellig
Bemerkungen		
Verpackungseinheit	1 Stück	
Elektrischer Anschluss		
Steckverbindung: 1 x M12; Kontakte: vergoldet		
		

PN2094



Drucksensor mit Display

PN-010-RER14-MFRKG/US/ IV

Anschluss



OUT1	Schaltausgang
OUT2	Schaltausgang
	Analogausgang
	Adernfarben :
BK =	schwarz
BN =	braun
BU =	blau
WH =	weiß