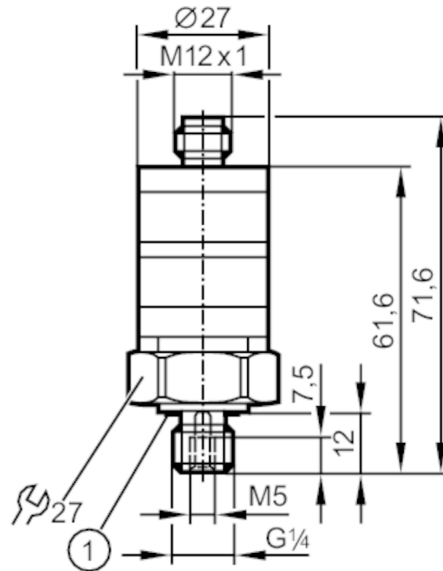




Druckschalter mit intuitiver Schalteinstellung

PK-010-RFG14-HCPKG/US/ IW



1 Dichtung



Made in Germany

Einsatzbereich

Applikation	für den industriellen Einsatz	
Medien	Flüssige und gasförmige Medien	
Mediumtemperatur [°C]	-25...80	
Druckfestigkeit	25 bar	362 psi
Min. Berstdruck	300 bar	4350 psi
Druckart	Relativdruck	
MAWP bei Applikationen gemäß CRN	25 bar	362 psi

Elektrische Daten

Betriebsspannung [V]	9,6...32 DC	
Stromaufnahme [mA]	< 25	
Min. Isolationswiderstand [MΩ]	100; (500 V DC)	
Schutzklasse	III	
Verpolungsschutz	ja	



Druckschalter mit intuitiver Schalterpunkteinstellung

PK-010-RFG14-HCPKG/US/ W

Ausgänge		
Gesamtzahl Ausgänge		2
Ausgangssignal		Schaltsignal
Anzahl der digitalen Ausgänge		2
Ausgangsfunktion		antivalent
max. Spannungsabfall Schaltausgang DC [V]		2
Dauerhafte Strombelastbarkeit des Schaltausgangs DC [mA]		500
Schaltfrequenz DC [Hz]		100
Elektrische Ausführung		PNP
Kurzschlusschutz		ja
Ausführung Kurzschlusschutz		getaktet
Überlastfest		ja
Mess-/Einstellbereich		
Messbereich	0...10 bar	0...145 psi
Schaltpunkt SP	0,5...10 bar	7,5...145 psi
Rückschaltpunkt rP	0,3...9,8 bar	5...142 psi
Genauigkeit / Abweichungen		
Schaltpunktgenauigkeit vom Endwert	< ± 2,5; (Einstellgenauigkeit)	
Wiederholgenauigkeit vom Endwert	< ± 0,5; (bei Temperaturschwankungen < 10 K)	
Kennlinienabweichung vom Endwert	< ± 1,5 (BFSL) / < ± 2,5 (LS); (BFSL = Best Fit Straight Line (Kleinstwerteeinstellung); LS = Grenzpunkteinstellung)	
Temperatureinfluss pro 10 K	< ± 0,5	
Software / Programmierung		
Schaltpunktabgleich	Einstellringe	
Umgebungsbedingungen		
Umgebungstemperatur [°C]	-25...80	
Lagertemperatur [°C]	-40...100	
Schutzart	IP 67	
Zulassungen / Prüfungen		
EMV	DIN EN 61000-6-2	
	DIN EN 61000-6-3	
Schockfestigkeit	DIN EN 60068-2-27	50 g (11 ms)
Vibrationsfestigkeit	DIN EN 60068-2-6	20 g (10...2000 Hz)
MTTF [Jahre]	500	
Druckgeräterichtlinie	Gute Ingenieurpraxis; verwendbar für Medien der Fluidgruppe 2; Medien der Fluidgruppe 1 auf Anfrage	

PK6524



Druckschalter mit intuitiver Schalterpunkteinstellung

PK-010-RFG14-HCPKG/US/ IW

Mechanische Daten		
Gewicht [g]	91,8	
Werkstoffe	PBT; PC; FKM; 1.4404 (Edelstahl / 316L)	
Werkstoffe in Kontakt mit dem Medium	1.4404 (Edelstahl / 316L); FKM	
Min. Druckzyklen	50 Millionen	
Anzugsdrehmoment [Nm]	25	
Prozessanschluss	Gewindeanschluss G 1/4 Außengewinde InnengewindeM5	
Anzeigen / Bedienelemente		
Anzeige	Betrieb	LED, grün
	Schaltzustand	LED, gelb
Skala vorhanden	ja	
Bemerkungen		
Verpackungseinheit	1 Stück	

Elektrischer Anschluss

Steckverbindung: 1 x M12



Anschluss

