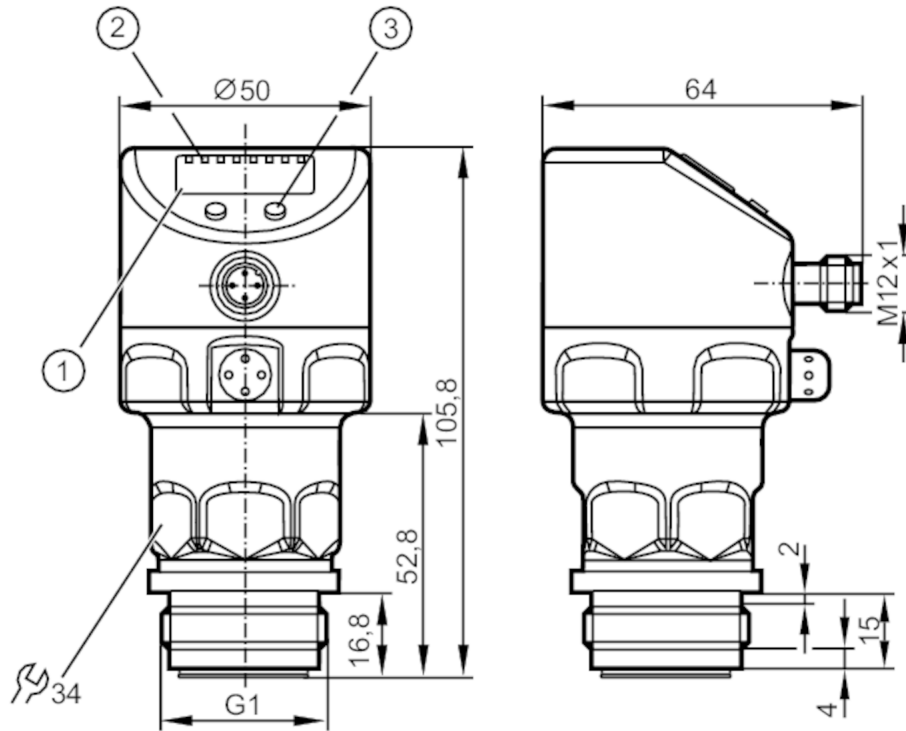


PI2797



Frontbündiger Drucksensor mit Display

PI-001BREA01-MFRKG/US/ IP



- 1 alphanumerische Anzeige 4-stellig
- 2 Status-LEDs
- 3 Programmieraste



EC 1935/2004 EHEDG Certified



Reg31

Made in Germany

Einsatzbereich

Applikation	Hygienebereich	
Medien	Pastöse und feststoffhaltige Medien; Flüssige und gasförmige Medien	
Mediumtemperatur [°C]	-25...125; (145 max. 1h)	
Druckfestigkeit	10000 mbar	145 psi
Min. Berstdruck	30000 mbar	435 psi
Druckart	Relativdruck	
Totraumfrei	ja	

Elektrische Daten

Min. Isolationswiderstand [MΩ]	100; (500 V DC)
Schutzklasse	III
Verpolungsschutz	ja
Watchdog integriert	ja
2-Leiter	
Betriebsspannung [V]	20...32 DC
Stromaufnahme [mA]	3,6...21
Bereitschaftsverzögerungszeit [s]	1



Frontbündiger Drucksensor mit Display

PI-001BREA01-MFRKG/US/ /P

3-Leiter			
Betriebsspannung	[V]	18...32 DC	
Stromaufnahme	[mA]	< 45	
Bereitschaftsverzögerungszeit	[s]	0,5	
Ausgänge			
Gesamtzahl Ausgänge		2	
Ausgangssignal		Schaltsignal; Analogsignal; IO-Link; (konfigurierbar)	
Anzahl der digitalen Ausgänge		2	
Ausgangsfunktion		Schließer / Öffner; (parametrierbar)	
Anzahl der analogen Ausgänge		1	
Analogausgang Strom	[mA]	4...20, invertierbar; (skalierbar)	
Elektrische Ausführung		PNP/NPN	
Kurzschlusschutz		ja	
Ausführung Kurzschlusschutz		getaktet	
Überlastfest		ja	
2-Leiter			
Max. Bürde	[Ω]	300	
3-Leiter			
max. Spannungsabfall Schaltausgang DC	[V]	2	
Dauerhafte Strombelastbarkeit des Schaltausgangs DC	[mA]	250	
Schaltfrequenz DC	[Hz]	125	
Max. Bürde	[Ω]	(U _b - 10 V) / 20 mA	
Mess-/Einstellbereich			
Messbereich		-50...1000 mbar	-0,73...14,5 psi
Schaltpunkt SP		-48...1000 mbar	-0,7...14,5 psi
Rückschaltpunkt rP		-50...998 mbar	-0,73...14,47 psi
Analogstartpunkt		-50...750 mbar	-0,73...10,88 psi
Analogendpunkt		200...1000 mbar	2,9...14,5 psi
In Schritten von		1 mbar	0.01 psi
Werkseinstellung		SP1 = 250 mbar	rP1 = 230 mbar
		SP2 = 750 mbar	rP2 = 730 mbar
		ASP = 0 mbar	AEP = 1000 mbar



Frontbündiger Drucksensor mit Display

PI-001BREA01-MFRKG/US/ /P

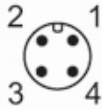
Genauigkeit / Abweichungen		
Schaltpunktgenauigkeit [% der Spanne]		< ± 0,2; (Turn down 1:1)
Wiederholgenauigkeit [% der Spanne]		< ± 0,1; (bei Temperaturschwankungen < 10 K; Turn down 1:1)
Kennlinienabweichung [% der Spanne]		< ± 0,2; (Turn down 1:1 Linearität, einschließlich Hysterese und Wiederholgenauigkeit Grenzpunkteinstellung nach DIN 16086)
Linearitätsabweichung [% der Spanne]		< ± 0,15; (Turn down 1:1)
Hystereseabweichung [% der Spanne]		< ± 0,15; (Turn down 1:1)
Langzeitstabilität [% der Spanne]		< ± 0,1; (Turn down 1:1; pro Jahr)
Temperaturkoeffizient Nullpunkt [% der Spanne / 10 K]		< ± 0,05; (0...70 °C)
Temperaturkoeffizient Spanne [% der Spanne / 10 K]		< ± 0,15; (0...70 °C)
Reaktionszeiten		
Dämpfung Schaltausgang dAP [s]		0...30
Dämpfung Analogausgang dAA [s]		0,01...99,99
2-Leiter		
Sprungantwortzeit Analogausgang [ms]		45
3-Leiter		
Min. Ansprechzeit Schaltausgang dAP [ms]		3
Sprungantwortzeit Analogausgang [ms]		7
Schnittstellen		
Kommunikationsschnittstelle		IO-Link
Übertragungstyp		COM2 (38,4 kBaud)
IO-Link Revision		1.0
IO-Link Device ID		256 d / 00 01 00 h
Profile		kein Profil
SIO-Mode		ja
Benötigte Masterportklasse		A
Prozessdaten analog		1
Prozessdaten binär		2
Min. Prozesszykluszeit [ms]		2,3
Umgebungsbedingungen		
Umgebungstemperatur [°C]		-25...80
Lagertemperatur [°C]		-40...100
Schutzart		IP 67; IP 68; IP 69K

PI2797



Frontbündiger Drucksensor mit Display

PI-001BREA01-MFRKG/US/ /P

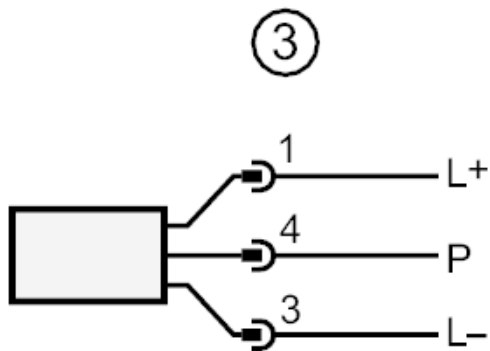
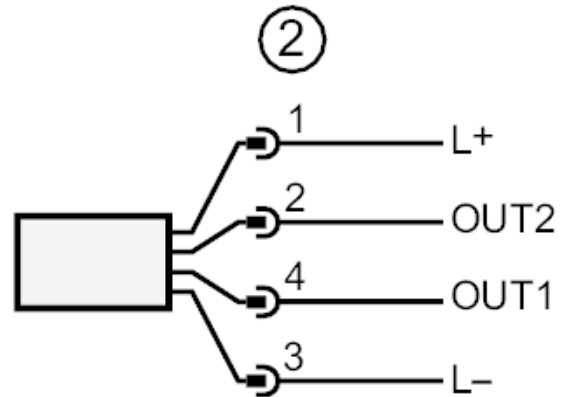
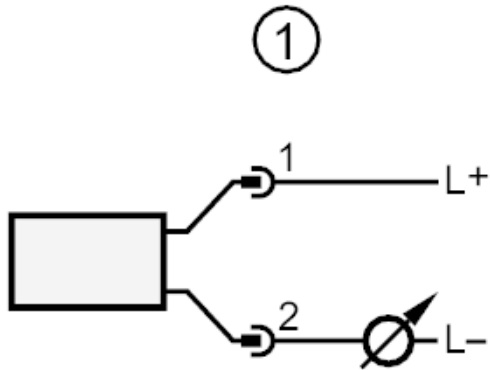
Zulassungen / Prüfungen		
EMV	EN 61000-4-2 ESD	4 kV CD / 8 kV AD
	EN 61000-4-3 HF gestrahlt	10 V/m
	EN 61000-4-4 Burst	2 kV
	EN 61000-4-5 Surge	0,5/1 kV
	EN 61000-4-6 HF leitungsgebunden	10 V
Schockfestigkeit	DIN IEC 68-2-27	50 g (11 ms)
Vibrationsfestigkeit	DIN IEC 68-2-6	20 g (10...2000 Hz)
MTTF	[Jahre]	160
Mechanische Daten		
Gewicht	[g]	356,3
Werkstoffe	1.4404 (Edelstahl / 316L); FKM; PTFE; PBT; PEI; PFA	
Werkstoffe in Kontakt mit dem Medium	Keramik (99,9 % Al ₂ O ₃); PTFE; 1.4435 (Edelstahl / 316L); Oberflächenbeschaffenheit: Ra < 0,4 / Rz 4	
Min. Druckzyklen	100 Millionen	
Prozessanschluss	Gewindeanschluss G 1 Außengewinde Aseptoflex Vario	
Anzeigen / Bedienelemente		
Anzeige	Anzeigeeinheit	LED, grün
	Schaltzustand	LED, gelb
	Funktionsanzeige	alphanumerische Anzeige, 4-stellig
	Messwerte	alphanumerische Anzeige, 4-stellig
Anzeigeeinheit	mbar; kPa; psi; inH ₂ O; mWS; % der Spanne	
Bemerkungen		
Verpackungseinheit	1 Stück	
Elektrischer Anschluss		
Steckverbindung: 1 x M12; Kontakte: vergoldet		
		



Frontbündiger Drucksensor mit Display

PI-001BREA01-MFRKG/US/ /P

Anschluss



- | | |
|------|--|
| 1 | Anschluss für 2-Leiter-Betrieb |
| 2 | Anschluss für 3-Leiter-Betrieb : |
| OUT1 | Schaltausgang |
| OUT2 | Schaltausgang |
| | Analogausgang |
| 3 | Anschluss für IO-Link-Parametrierung (P = Kommunikation per IO-Link) |