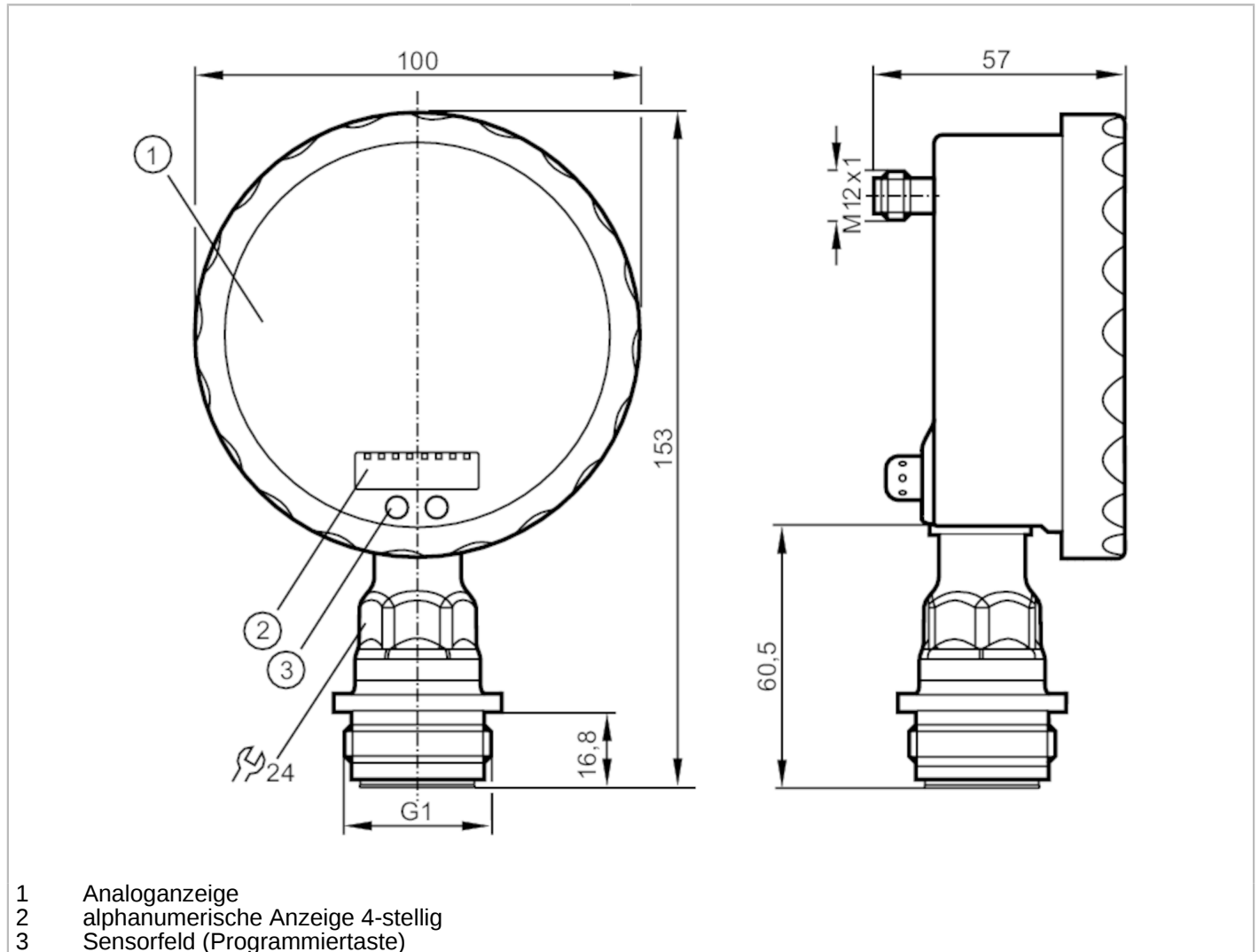


PG2794



Frontbündiger Drucksensor mit analoger Anzeige

PG-010-REA01-MFRKG/US/ /P



- 1 Analoganzeige
- 2 alphanumerische Anzeige 4-stellig
- 3 Sensorfeld (Programmiertaste)



Einsatzbereich	
Applikation	Hygienebereich
Medien	Pastöse und feststoffhaltige Medien; Flüssige und gasförmige Medien
Mediumtemperatur [°C]	-25...125; (145 max. 1h)
Druckfestigkeit	50 bar / 725 psi
Min. Berstdruck	150 bar / 2175 psi
Druckart	Relativdruck
Totraumfrei	ja
Elektrische Daten	
Betriebsspannung [V]	18...32 DC
Stromaufnahme [mA]	< 70; (24 V)
Min. Isolationswiderstand [MΩ]	100; (500 V DC)
Schutzklasse	III
Verpolungsschutz	ja
Bereitschaftsverzögerungszeit [s]	6
Watchdog integriert	ja



Frontbündiger Drucksensor mit analoger Anzeige

PG-010-REA01-MFRKG/US/ /P

Ein-/Ausgänge		
Anzahl der Ein- und Ausgänge	Anzahl der digitalen Ausgänge: 1; Anzahl der analogen Ausgänge: 1	
Ausgänge		
Gesamtzahl Ausgänge	2	
Ausgangssignal	Schaltsignal; Analogsignal; (konfigurierbar)	
Elektrische Ausführung	PNP/NPN	
Anzahl der digitalen Ausgänge	1	
Ausgangsfunktion	Schließer / Öffner; (parametrierbar)	
max. Spannungsabfall Schaltausgang DC [V]	2	
Dauerhafte Strombelastbarkeit des Schaltausgangs DC [mA]	250	
Schaltfrequenz DC [Hz]	50	
Anzahl der analogen Ausgänge	1	
Analogausgang Strom [mA]	4...20, invertierbar; (skalierbar)	
Max. Bürde [Ω]	(U _b - 10 V) / 20 mA	
Kurzschlusschutz	ja	
Ausführung Kurzschlusschutz	getaktet	
Überlastfest	ja	
Mess-/Einstellbereich		
Messbereich	-1...10 bar	-14,5...145 psi
Schaltpunkt SP	-0,98...16 bar	-14,2...232 psi
Rückschaltpunkt rP	-1...15,98 bar	-14,5...231,8 psi
Analogstartpunkt	-1...13,5 bar	-14,5...195,7 psi
Analogendpunkt [bar]	1,5...16	
In Schritten von	0.01 bar	0.1 psi
Genauigkeit / Abweichungen		
Schaltpunktgenauigkeit [% der Spanne]	< ± 0,2; (Turn down 1:1)	
Wiederholgenauigkeit [% der Spanne]	< ± 0,1; (bei Temperaturschwankungen < 10 K; Turn down 1:1)	
Kennlinienabweichung [% der Spanne]	< ± 0,2; (Turn down 1:1 Linearität, einschließlich Hysterese und Wiederholgenauigkeit Grenzpunkteinstellung nach DIN 16086)	
Linearitätsabweichung [% der Spanne]	< ± 0,15; (Turn down 1:1)	
Hystereseabweichung [% der Spanne]	< ± 0,15; (Turn down 1:1)	
Langzeitstabilität [% der Spanne]	< ± 0,1; (Turn down 1:1; pro Jahr)	
Temperaturkoeffizient Nullpunkt [% der Spanne / 10 K]	< ± 0,05; (0...70 °C)	
Temperaturkoeffizient Spanne	< ± 0,15; (0...70 °C)	

PG2794



Frontbündiger Drucksensor mit analoger Anzeige

PG-010-REA01-MFRKG/US/ /P

[% der Spanne / 10
K]

Reaktionszeiten

Ansprechzeit	[ms]	< 10
Dämpfung Schaltausgang dAP	[s]	0,01...30
Dämpfung Analogausgang dAA	[s]	0,01...30
Sprungantwortzeit Analogausgang	[ms]	25

Umgebungsbedingungen

Umgebungstemperatur	[°C]	-25...80
Lagertemperatur	[°C]	-40...100
Schutzart		IP 67; IP 69K

Zulassungen / Prüfungen

EMV	EN 61000-4-2 ESD	4 kV CD / 8 kV AD
	EN 61000-4-3 HF gestrahlt	10 V/m
	EN 61000-4-4 Burst	2 kV
	EN 61000-4-5 Surge	0,5/1 kV
	EN 61000-4-6 HF leitungsgebunden	10 V
Schockfestigkeit	DIN IEC 68-2-27	50 g (11 ms)
Vibrationsfestigkeit	DIN IEC 68-2-6	20 g (10...2000 Hz)
MTTF	[Jahre]	100

Mechanische Daten

Gewicht	[g]	553
Werkstoffe		1.4404 (Edelstahl / 316L); PA; FKM; PTFE; Sichtscheibe: Sicherheitsverbundglas 4 mm
Werkstoffe in Kontakt mit dem Medium		Keramik (99,9 % Al ₂ O ₃); PTFE; 1.4435 (Edelstahl / 316L); Oberflächenbeschaffenheit: Ra < 0,4 / Rz 4
Min. Druckzyklen		100 Millionen
Prozessanschluss		Gewindeanschluss G 1 Außengewinde Aseptoflex Vario

Anzeigen / Bedienelemente

Anzeige	Anzeigeeinheit	2 x LED, grün
	Schaltzustand	LED, gelb
	Schaltpunkte	LED-Ring
	Funktionsanzeige	alphanumerische Anzeige, 4-stellig
	Messwerte	Analoganzeige, 0...350° verdrehbar, Zeiger in stromlosem Zustand nicht sichtbar
	Messwerte	alphanumerische Anzeige, 4-stellig
Skala vorhanden		ja
Erweiterter Anzeigebereich max.	16 bar	232 psi

Bemerkungen

Bemerkungen	Kennlinienabweichung im erweiterten Anzeigebereich: 1,5 % der Spanne Schaltpunktgenauigkeit im erweiterten Anzeigebereich: 1,5 % der Spanne	
Verpackungseinheit	1 Stück	

Elektrischer Anschluss

Steckverbindung: 1 x M12; Kontakte: vergoldet

PG2794

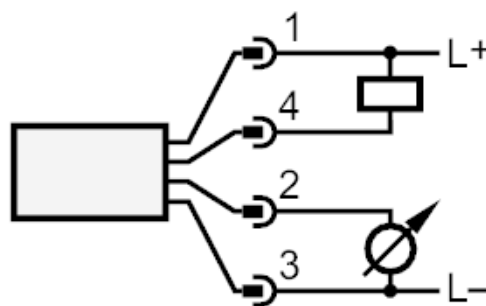
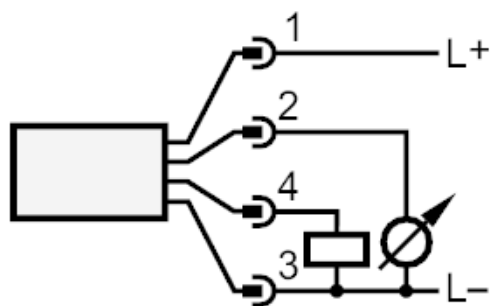


Frontbündiger Drucksensor mit analoger Anzeige

PG-010-REA01-MFRKG/US/ /P



Anschluss



OUT1	Schaltausgang
OUT2	Analogausgang