

1) Anzeige- und Bedienfeld, 2) Prozessanschluss, 3) Gehäuse drehbar um 320°



## Allgemeine Merkmale

<b>Bedienfeld</b>	2 Tasten 320° drehbar 4-stellig, 7-Segmentanzeige rot
<b>Zulassung/Konformität</b>	CE cULus WEEE

## Anzeige/Bedienung

<b>Anzeige Schaltfunktion</b>	LED
-------------------------------	-----

## Ausgang/Schnittstelle

<b>Analogausgang</b>	Analog, Strom 4...20 mA
<b>Schaltausgang</b>	PNP Schließer/Öffner (NO/NC)
<b>Schnittstelle</b>	IO-Link 1.1

## Elektrische Merkmale

<b>Ausgangsstrom max.</b>	250 mA
<b>Betriebsspannung Ub</b>	18...36 VDC
<b>Lastzyklen</b>	100 Mio.
<b>Schaltfrequenz</b>	200 Hz
<b>Schaltzyklen min.</b>	100 Mio.
<b>Schutzklasse</b>	III
<b>Stromaufnahme max.</b>	50 mA

## Elektrischer Anschluss

<b>Anschluss</b>	M12x1-Stecker, 4-polig, A-codiert
<b>Kurzschlusschutz</b>	ja
<b>Verpolungssicher</b>	ja

## Erfassungsbereich/Messbereich

<b>Abtastrate</b>	1 ms
<b>Auflösung</b>	≤ 12 Bit
<b>Berstdruck</b>	35.00 bar
<b>Genauigkeit</b>	±0.5 % FSO BFSL
<b>Langzeitstabilität max.</b>	0.3 % FSO/Jahr
<b>Messbereich</b>	-1...10 bar
<b>Wiederholgenauigkeit</b>	≤ ± 0.2 % FSO
<b>Überlastdruck</b>	20 bar

## Funktionale Sicherheit

<b>MTTF (40 °C)</b>	309 a
---------------------	-------

## Material

<b>Dichtringmaterial</b>	FKM
<b>Gehäusematerial</b>	PA PA 6.6
<b>Messzellenmaterial</b>	Keramik Al <sub>2</sub> O <sub>3</sub>
<b>Prozessanschluss-Material</b>	Edelstahl (1.4301)
<b>Steckergehäusematerial</b>	Edelstahl (1.4307)

**Mechanische Merkmale**

Anzugsdrehmoment max.	5 Nm
Gewicht	230.00 g
Prozessanschluss	G 1/4" (DIN 3852)

**Umgebungsbedingungen**

Kompensationstemperatur	-25...85 °C
Lagertemperatur	-40...85 °C
Medientemperatur	-25...125 °C
Schutzart	IP67
Störaussendung	EN 61326-2-3:2007
Störfestigkeit	EN 61326-2-3:2006
Temperaturkoeffizient typ.	≤ ±0.3 % FSO/10K
Umgebungstemperatur	-25...85 °C

**Zusatztext**

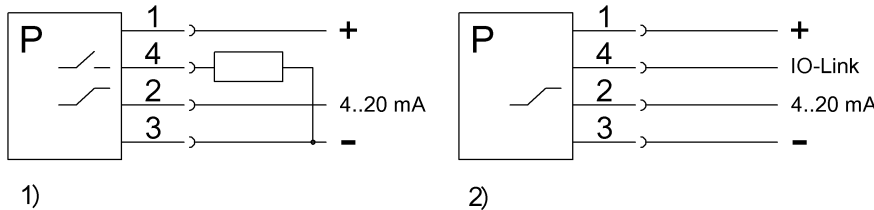
vakuumfest  
 Zulässige Bürde am Analogausgang Rmax = 330 Ohm  
 Weitergehende Informationen zu MTTf bzw. B10d siehe MTTf / B10d Zertifikat

Die Angabe des MTTf- / B10d-Wertes stellt keine verbindlichen Beschaffenheits- und/oder Lebensdauerzusagen dar; es handelt sich lediglich um Erfahrungswerte ohne bindenden Charakter. Durch diese Wertangaben wird auch nicht die Verjährungsfrist von Mängelansprüchen verlängert oder sonst in irgend einer Form beeinflusst.

**Connector Drawings**



**Wiring Diagrams**



1) Standard-Mode  
 2) IO-Link-Mode