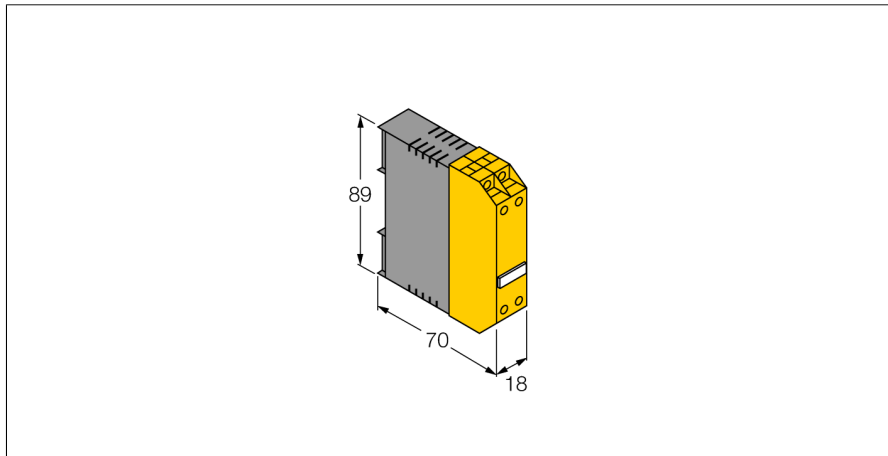
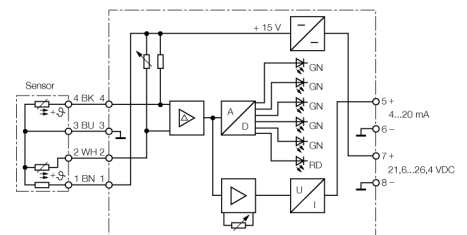


**Auswertegerät  
MK96 für Strömungssensoren  
MK96-LI01**



- zum Anschluss eines Standard-Strömungssensors
- Abgleich über Potentiometer
- 6 LEDs zur Anzeige des Strömungszustandes
- DC 2-Draht, 19,2...28,8 VDC
- 4...20 mA Analogausgang

**Anschlussbild**



**Funktionsprinzip**

Über die Auswertegeräte werden Eintauch- und Inline-Strömungssensoren mit Spannung versorgt und Messsignale aufbereitet und angezeigt. Es stehen Geräte der Bauformen MK96..., MS96... und MC96... zur Verfügung. Die einzelnen Bauformen sind für verschiedene Betriebsspannungen ausgelegt und mit unterschiedlichen Ausgangsfunktionen und Zusatzfunktionen ausgestattet. Für die Ex-Strömungssensoren müssen Auswertegeräte mit eigensicheren Steuerkreisen der Serien MS96...Ex... und MC96...Ex... eingesetzt werden.

<b>Typenbezeichnung</b>	MK96-LI01
Ident-Nr.	7525004
<b>Umgebungstemperatur</b>	- 20...60°C
<b>Betriebsspannung</b>	19.2... 28.8 VDC
Leerlaufstrom $I_0$	≤ 100 mA
Ausgangsfunktion	Analogausgang, 4...20 mA
Stromausgang	4...20mA
Bürde	≤ 500 Ω
Schutzart	IP20
Schutzart (Klemmen/Gehäuse)	IP20 / IP40
<b>Bauform</b>	Klemmgehäuse
Abmessungen	70 x 18 x 89 mm
Gehäusewerkstoff	Polycarbonat/ABS
Anschluss	Klemmenraum
<b>Strömungszustandsanzeige</b>	LED-Kette, rot (1x), gelb (1x), grün (4x)
LED-Anzeige	rot = 4 mA gelb > 4 mA 1x grün > 8 mA 2x grün > 12 mA 3x grün > 16 mA 4x grün = 20 mA