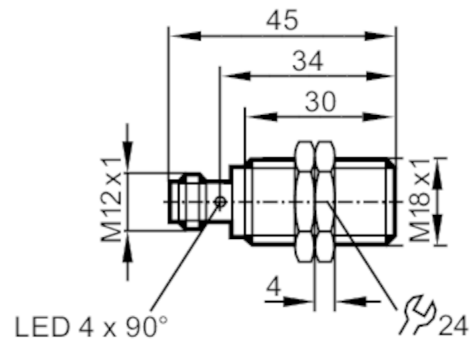


Induktiver Sensor

IGB3008BAPKG/US-104



Elektrische Daten

Betriebsspannung	[V]	10...30 DC
Stromaufnahme	[mA]	< 10
Schutzklasse		II
Verpolungsschutz		ja

Ausgänge

Elektrische Ausführung		PNP
Ausgangsfunktion		Öffner
max. Spannungsabfall Schaltausgang DC	[V]	2,5
Dauerhafte Strombelastbarkeit des Schaltausgangs DC	[mA]	100
Schaltfrequenz DC	[Hz]	400
Kurzschlussschutz		ja
Überlastfest		ja

Erfassungsbereich

Schaltabstand	[mm]	8
Realschaltabstand Sr	[mm]	8 ± 10 %
Arbeitsabstand	[mm]	0...6,48
Erhöhter Schaltabstand		ja

Genauigkeit / Abweichungen

Korrekturfaktor		Stahl: 1 / Edelstahl: 0,7 / Messing: 0,5 / Aluminium: 0,4 / Kupfer: 0,3
Hysterese	[% von Sr]	3...15
Schaltpunktdrift	[% von Sr]	-10...10

Umgebungsbedingungen

Umgebungstemperatur	[°C]	-25...70
Schutzart		IP 67



Induktiver Sensor

IGB3008BAPKG/US-104

Zulassungen / Prüfungen			
EMV		EN 61000-4-2 ESD	4 kV CD / 8 kV AD
		EN 61000-4-3 HF gestrahlt	10 V/m
		EN 61000-4-4 Burst	2 kV
		EN 61000-4-6 HF leitungsgebunden	10 V
		EN 55011	Klasse B
MTTF	[Jahre]	1570	
UL-Zulassung		Ta	0...40 °C
		Enclosure type	Type 1
		Spannungsversorgung	Hazardous voltage
		Zulassungsnummer UL	A003
		File Nummer UL	E174191

Mechanische Daten			
Gewicht	[g]	42,3	
Gehäuse		Gewindebauform	
Einbauart		bündig einbaubar	
Abmessungen	[mm]	M18 x 1 / L = 45	
Gewindebezeichnung		M18 x 1	
Werkstoffe		Messing weißbronze-beschichtet; aktive Fläche: PBT orange; LED-Fenster: PEI; Befestigungsmuttern: Messing weißbronze-beschichtet	

Anzeigen / Bedienelemente		
Anzeige	Schaltzustand	4 x LED, gelb

Zubehör	
Zubehör mitgeliefert	Befestigungsmuttern: 2

Bemerkungen	
Verpackungseinheit	1 Stück

Elektrischer Anschluss - Stecker

Steckverbindung: 1 x M12; Kontakte: vergoldet



IGS206

Induktiver Sensor

IGB3008BAPKG/US-104



Anschluss

