

TECHNISCHES DATENBLATT

Inkrementalgeber RI 58-D / RI 58TD



Klemmwelle



Endwelle

- Direkte Montage ohne Kupplung
- Flexibles Hohlwellenkonzept bis Ø 14 mm
- Hohlwelle durchgehend oder als Endwelle (Sackloch)
- Einfache Installation mit Klemmring oder Befestigungsschraube
- Kurze Bautiefe von 33 mm
- Fixierung des Flansches über Statorkupplung oder Zylinderstift
- Verschiedene Wellenvarianten
- Einsatzgebiete z. B. Stellantriebe, Motoren
- Betriebstemperatur bis 100°C (RI 58TD)



STRICHZAHL

RI 58-D

1 / 2 / 3 / 4 / 5 / 10 / 20 / 25 / 30 / 35 / 40 / 45 / 50 / 60 / 64 / 70 / 72 / 80 / **100** / 125 / 128 / 144 / 150 / 180 / 200 / **250** / 256 / 300 / 314 / 350 / 360 / 375 / 400 / 460 / 480 / **500** / 512 / 600 / 625 / 720 / 900 / **1000** / **1024** / **1250** / 1500 / 1600 / 1800 / 2000 / 2048 / **2500** / 3000 / 3480 / **3600** / 4000 / **4096** / **5000**

Weitere Strichzahlen auf Anfrage
 Bevorzugt lieferbare Standard-Versionen sind fettgedruckt.

STRICHZAHL

RI 58TD

4 / 5 / 10 / 20 / 25 / 30 / 35 / 40 / 45 / 50 / 60 / 64 / 70 / 72 / 80 / **100** / 125 / 128 / 144 / 150 / 180 / 200 / **250** / 256 / 300 / 314 / 350 / 360 / 375 / 400 / 460 / 480 / **500** / 512 / 600 / 625 / 720 / 900 / **1000** / **1024** / **1250** / 1500 / 1600 / 1800 / 2000 / 2048 / **2500**

Weitere Strichzahlen auf Anfrage
 Bevorzugt lieferbare Standard-Versionen sind fettgedruckt.

TECHNISCHE DATEN
mechanisch

| | |
|---------------------------------------|--|
| Gehäusedurchmesser | 58 mm |
| Wellendurchmesser ¹ | 10 mm / 12 mm (durchgehende Hohlwelle) 10 mm / 12 mm / 14 mm (einseitig offene Hohlwelle) |
| Flanscharten (Gehäusebefestigung) | Synchronflansch |
| Wellenbefestigung | RI 58-D: Klemmring vorne, Zentralschraube RI 58TD: Klemmring vorne, Klemmring hinten, Zentralschraube |
| Schutzart Welleneingang (EN 60529) | IP64 |
| Schutzart Gehäuse (EN 60529) | Durchgehende Hohlwelle - D: IP64 Einseitig offene Hohlwelle - E,F: IP65 |
| Gefordertes Maß der Montagewelle | Ø 10 mm, Toleranz g8 (-0,005 ... -0,027 mm), Ø 12/ 14 mm, Toleranz g8 (-0,006 ... -0,033 mm) |
| Max. Drehzahl | Einseitig offene Hohlwelle - E,F: max. 6.000 U/min Durchgehende Hohlwelle - D: max. 4.000 U/min |

TECHNISCHES DATENBLATT

Inkrementalgeber RI 58-D / RI 58TD

**TECHNISCHE DATEN
mechanisch (Fortsetzung)**

| | |
|--------------------------------------|--|
| Anlaufdrehmoment typ. | ≤ 1 Ncm (Einseitig offene Hohlwelle - E,F) ≤ 2 Ncm (Durchgehende Hohlwelle - D) |
| Trägheitsmoment | ca. 35 gcm ² (Einseitig offene Hohlwelle mit Klemmring vorne - F) ca. 20 gcm ² (Einseitig offene Hohlwelle, Befestigung durch Zentralschraube - E) ca. 60 gcm ² (Durchgehende Hohlwelle mit Klemmring vorn - D) |
| Schwingfestigkeit (DIN EN 60068-2-6) | RI 58-D: 10 g = 100 m/s ² (10 ... 2.000 Hz) RI 58TD: 10 g = 100 m/s ² (10 ... 2000 Hz) |
| Schockfestigkeit (DIN EN 60068-2-27) | RI 58-D: 100 g = 1.000 m/s ² (6 ms) RI 58TD: 100 g = 1000 m/s ² (6 ms) |
| Betriebstemperatur | RI 58-D: -10 °C ... +70 °C RI 58TD: -25 °C ... +100 °C |
| Lagertemperatur | -25 °C ... +85 °C |
| Material Gehäuse | Aluminium |
| Masse | ca. 170 g bei einseitig offener Hohlwelle (E,F), ca. 190 g bei durchgehender Hohlwelle (D) |
| Anschluss ² | Kabel, axial oder radial M23-Stecker (Conin), radial |

¹ Weitere Wellendurchmesser auf Anfrage

² Standard-Kabellänge: 1,5 m, andere Kabellängen auf Anfrage (nur RI 58TD)

**TECHNISCHE DATEN
elektrisch**

| | |
|----------------------------------|--|
| Allgemeine Auslegung | gemäß DIN VDE 0160, Schutzklasse III, Verschmutzungsgrad 2, Überspannungskategorie II |
| Versorgungsspannung ¹ | RS422 + Sense (T): DC 5 V ±10 % RS422 + Alarm (R): DC 5 V ±10 % oder DC 10 - 30 V Gegentakt (K), Gegentakt antivalent (I): DC 10 - 30 V |
| Eigenstromaufnahme typ. | 40 mA (DC 5 V), 60 mA (DC 10 V), 30 mA (DC 24 V) |
| Impulsfrequenz max. | RS422: 300 kHz Gegentakt: 200 kHz |
| Standard-Ausgangsvarianten | RS422 + Alarm (R): A, B, N, \bar{A} , \bar{B} , \bar{N} , \overline{Alarm} RS422 + Sense (T): A, B, N, \bar{A} , \bar{B} , \bar{N} , Sense Gegentakt (K): A, B, N, \overline{Alarm} Gegentakt antivalent (I): A, B, N, \bar{A} , \bar{B} , \bar{N} , \overline{Alarm} |
| Toleranz | ± max. 25° elektrisch |
| Strichzahl | 1 ... 5.000 |
| Alarmausgang | NPN-O.C., max. 5 mA |
| Impulsform | Rechteck |
| Tastverhältnis | 1:1 |

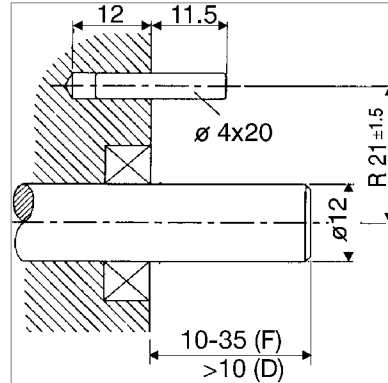
¹ Bei Gegentakt (K): Verpolschutz

TECHNISCHES DATENBLATT

Inkrementalgeber RI 58-D / RI 58TD

MONTAGEHINWEIS

Um einen axialen und radialen Wellenversatz ausgleichen zu können, darf der Drehgeberflansch nicht starr befestigt werden. Fixieren Sie den Flansch über eine Statorkupplung (z. B. Federblech) als Drehmomentstütze (siehe auch Zubehör) oder über einen Zylinderstift:



Maße in mm
Abmessungen gelten auch für Wellen-Ø 10 oder 14

Befestigung = D, F (Klemmring)

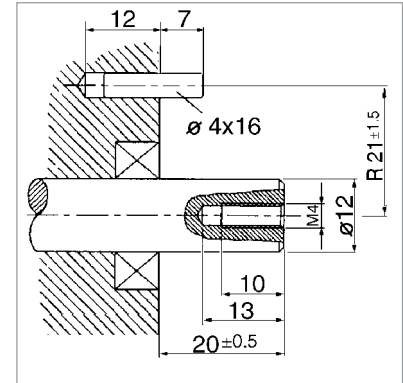
Vorbereitungen am Antriebsgehäuse¹

alle Varianten:

Am Antriebsgehäuse muss ein Zylinderstift angebracht sein. (Durchmesser 4x16 bzw. 4x20, DIN 6325).

Er dient als Drehmomentstütze.

¹ oder als Option: Statorkupplung als Drehmomentstütze



Maße in mm
Abmessungen gelten auch für Wellen-Ø 10 oder 14

Befestigung = E (Zentralschraube)

Vorbereitungen an der Antriebswelle

(nur Befestigung = E):

Die Antriebswelle muss eine Gewindebohrung im Maß M 4x10 haben: Diese Bohrung nimmt die Befestigungsschraube des Drehgebers auf.

ANSCHLUSSBELEGUNG Kabel PVC

| Kabel PVC Farbe | Ausgangsschaltung | | | |
|--------------------------|--------------------------|--------------------------|--------------------------|-----------------------------|
| | RS422 + Sense (T) | RS422 + Alarm (R) | Gegentakt (K) | Gegentakt antivalent (I) |
| weiß | Kanal A | Kanal A | Kanal A | Kanal A |
| weiß/braun | Kanal \bar{A} | Kanal \bar{A} | | Kanal \bar{A} |
| grün | Kanal B | Kanal B | Kanal B | Kanal B |
| grün/braun | Kanal \bar{B} | Kanal \bar{B} | | Kanal \bar{B} |
| gelb | Kanal N | Kanal N | Kanal N | Kanal N |
| gelb/braun | Kanal \bar{N} | Kanal \bar{N} | | Kanal \bar{N} |
| gelb/schwarz | Sense GND | Alarm | Alarm | Alarm |
| gelb/rot | Sense V _{cc} | Sense V _{cc} | | Sense V _{cc} |
| rot | DC 5 V | DC 5/10 - 30 V | DC 10 - 30 V | DC 10 - 30 V |
| schwarz | GND | GND | GND | GND |
| Kabelschirm ¹ | Kabelschirm ¹ | Kabelschirm ¹ | Kabelschirm ¹ | Kabelschirm ¹ |

¹ mit dem Gebergehäuse verbunden

TECHNISCHES DATENBLATT

Inkrementalgeber RI 58-D / RI 58TD

ANSCHLUSSBELEGUNG

Kabel TPE

| Kabel TPE Farbe | Ausgangsschaltung | | | |
|-----------------------------|--------------------------|--------------------------|--------------------------|-----------------------------|
| | RS422 + Sense (T) | RS422 + Alarm (R) | Gegentakt (K) | Gegentakt antivalent (I) |
| braun | Kanal A | Kanal A | Kanal A | Kanal A |
| grün | Kanal \bar{A} | Kanal \bar{A} | | Kanal \bar{A} |
| grau | Kanal B | Kanal B | Kanal B | Kanal B |
| rosa | Kanal \bar{B} | Kanal \bar{B} | | Kanal \bar{B} |
| rot | Kanal N | Kanal N | Kanal N | Kanal N |
| schwarz | Kanal \bar{N} | Kanal \bar{N} | | Kanal \bar{N} |
| violett (weiß) ¹ | Sense GND | \bar{A} Alarm | \bar{A} Alarm | \bar{A} Alarm |
| blau | Sense V _{cc} | Sense V _{cc} | | Sense V _{cc} |
| braun/grün | DC 5 V | DC 5/10 - 30 V | DC 10 - 30 V | DC 10 - 30 V |
| weiß/grün | GND | GND | GND | GND |
| Kabelschirm ² | Kabelschirm ² | Kabelschirm ² | Kabelschirm ² | Kabelschirm ² |

¹weiß bei RS422 + Sense (T)

²mit dem Gebergehäuse verbunden

ANSCHLUSSBELEGUNG

M23-Stecker (Conin), 12-polig

| Pin | RS422 + Sense (T) | RS422 + Alarm (R) | Gegentakt (K) | Gegentakt antiva- lent (I) |
|-----|-----------------------|-----------------------|-------------------|-------------------------------|
| 1 | Kanal \bar{B} | Kanal \bar{B} | N.C. | Kanal \bar{B} |
| 2 | Sense V _{cc} | Sense V _{cc} | N.C. | Sense V _{cc} |
| 3 | Kanal N | Kanal N | Kanal N | Kanal N |
| 4 | Kanal \bar{N} | Kanal \bar{N} | N.C. | Kanal \bar{N} |
| 5 | Kanal A | Kanal A | Kanal A | Kanal A |
| 6 | Kanal \bar{A} | Kanal \bar{A} | N.C. | Kanal \bar{A} |
| 7 | N.C. | \bar{A} Alarm | \bar{A} Alarm | \bar{A} Alarm |
| 8 | Kanal B | Kanal B | Kanal B | Kanal B |
| 9 | N.C. ¹ | N.C. ¹ | N.C. ¹ | N.C. ¹ |
| 10 | GND | GND | GND | GND |
| 11 | Sense GND | N.C. | N.C. | N.C. |
| 12 | DC 5 V | DC 5/10 - 30 V | DC 10 - 30 V | DC 10 - 30 V |

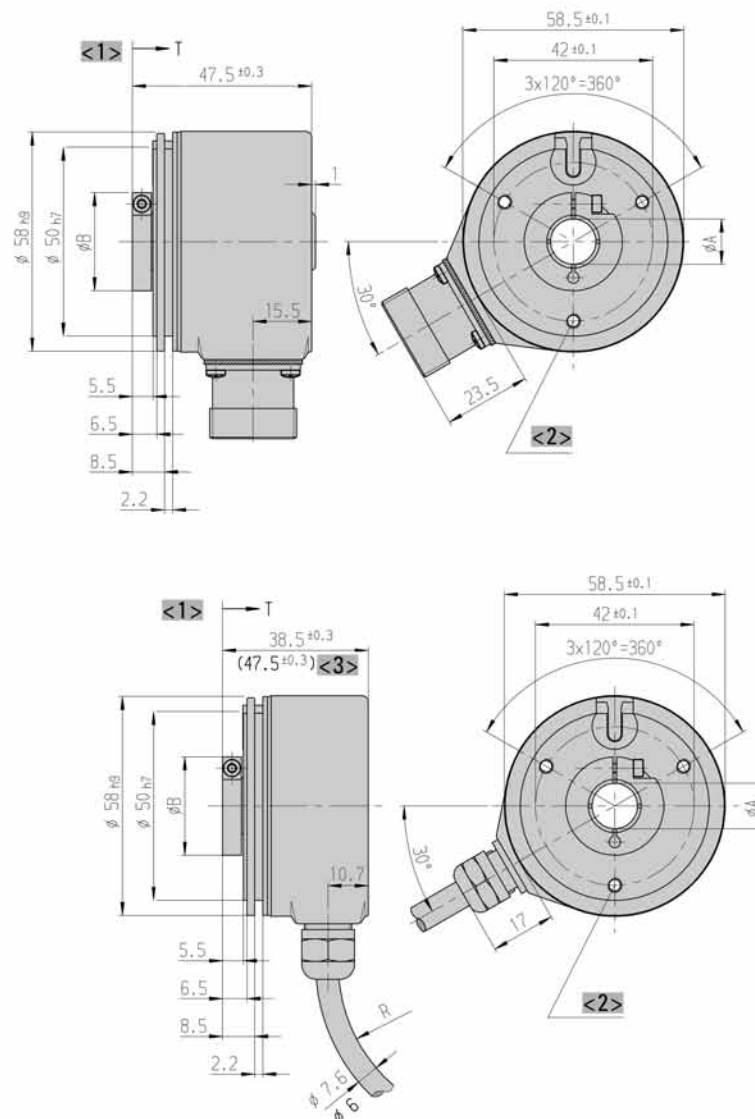
¹Schirm bei Ausführung Kabel mit CONIN-Stecker

TECHNISCHES DATENBLATT

Inkrementalgeber RI 58-D / RI 58TD

MASSZEICHNUNGEN

Befestigung F: Einseitig offene Hohlwelle mit Klemmrinne vorne



| Maß | Hohlwellen-Ø | | | Einheit |
|-------------------------------------|------------------|------------------|------------------|---------|
| A | 10 ^{H7} | 12 ^{H7} | 14 ^{H7} | mm |
| A* | 10 ^{g8} | 12 ^{g8} | 14 ^{g8} | mm |
| B | 26 | 28 | 30 | mm |
| T | 33,5 | 33,5 | 22,5 | mm |
| A* = Durchmesser der Anschlusswelle | | | | |

- <1> Ansicht um 60° gedreht
 - <2> Befestigungsgewinde M4x5
 - <3> Wert in Klammer bei Ausführung DC 10 - 30 V, RS422
- Kabel-Biegeradius R bei bewegtem Einsatz ≥ 100 mm
Kabel-Biegeradius R bei fester Verlegung ≥ 40 mm

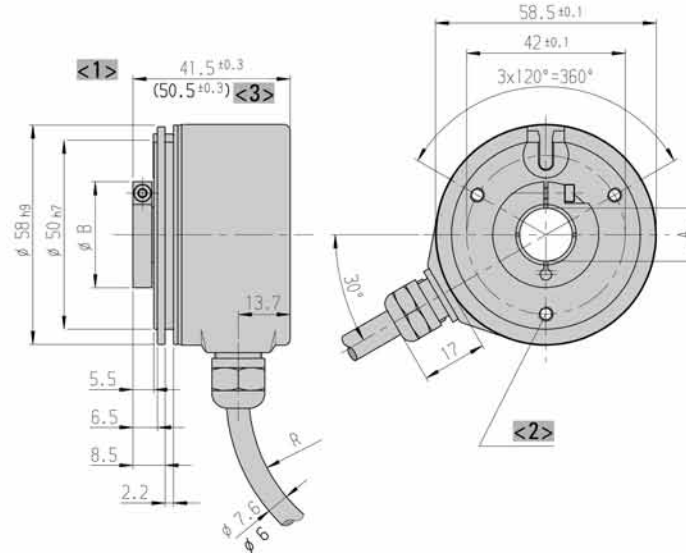
Maße in mm

TECHNISCHES DATENBLATT

Inkrementalgeber RI 58-D / RI 58TD

MASSZEICHNUNGEN (Fortsetzung)

Befestigung D: Durchgehende Hohlwelle mit Klemmrinne vorne



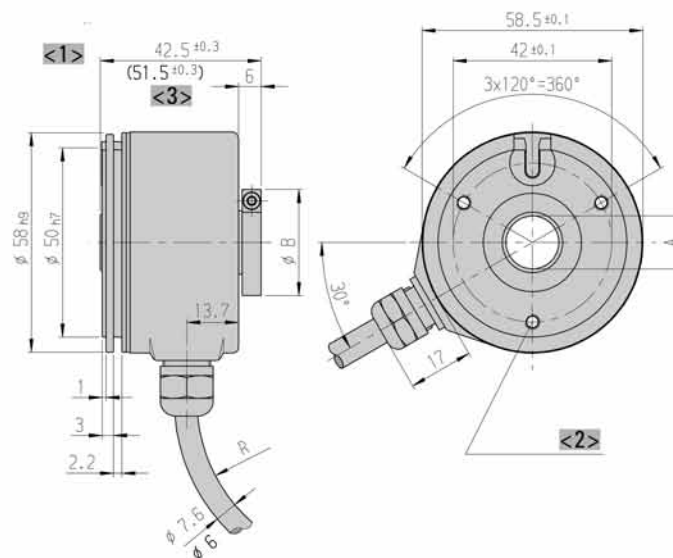
| Maß | Hohlwellen-Ø | | Einheit |
|-----|------------------|------------------|---------|
| A | 10 ^{H7} | 12 ^{H7} | mm |
| A* | 10 _{g8} | 12 _{g8} | mm |
| B | 26 | 28 | mm |

A* = Durchmesser der Anschlusswelle

- <1> Ansicht um 60° gedreht
 - <2> Befestigungsgewinde M4x5
 - <3> Wert in Klammer bei Ausführung DC 10 - 30 V, RS422
- Kabel-Biegeradius R bei bewegtem Einsatz ≥ 100 mm
Kabel-Biegeradius R bei fester Verlegung ≥ 40 mm

Maße in mm

Befestigung H optional: Durchgehende Hohlwelle mit Klemmrinne hinten auf Anfrage



| Maß | Hohlwellen-Ø | | Einheit |
|-----|------------------|------------------|---------|
| A | 10 ^{H7} | 12 ^{H7} | mm |
| A* | 10 _{g8} | 12 _{g8} | mm |
| B | 26 | 28 | mm |

A* = Durchmesser der Anschlusswelle

- <1> Ansicht um 60° gedreht
 - <2> Befestigungsgewinde M4x5
 - <3> Wert in Klammer bei Ausführung DC 10 - 30 V, RS422
- Kabel-Biegeradius R bei bewegtem Einsatz ≥ 100 mm
Kabel-Biegeradius R bei fester Verlegung ≥ 40 mm

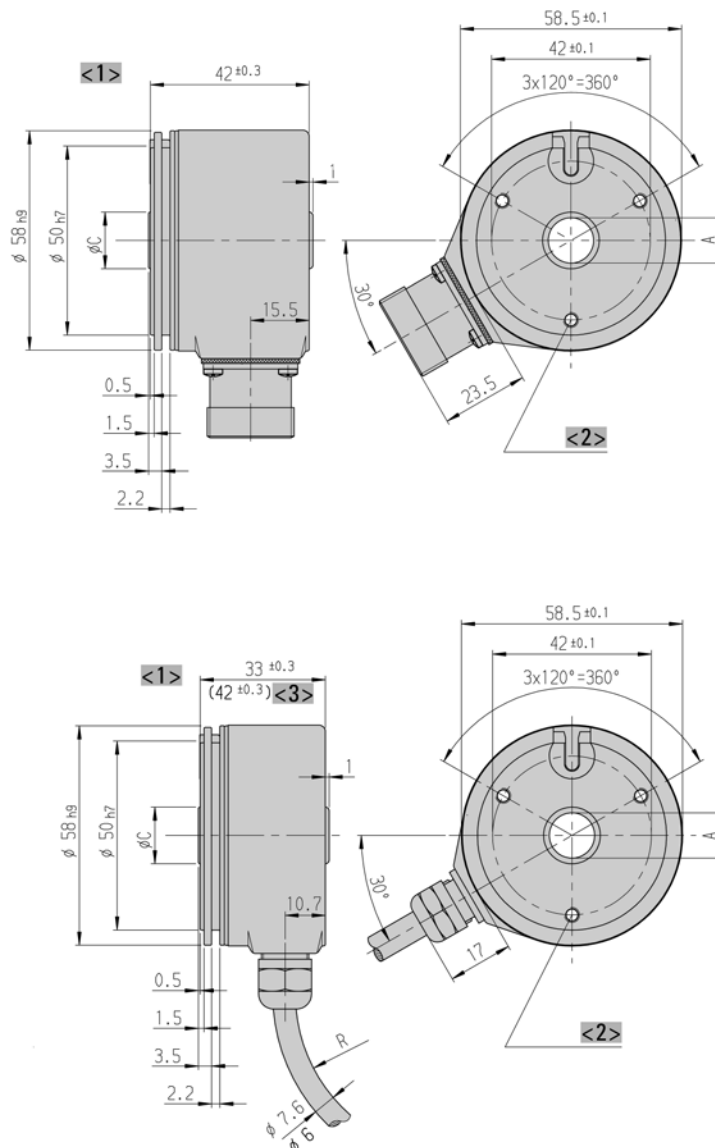
Maße in mm

TECHNISCHES DATENBLATT

Inkrementalgeber RI 58-D / RI 58TD

MASSZEICHNUNGEN (Fortsetzung)

Befestigungsart E: Einseitig offene Hohlwelle. Befestigung durch Zentralschraube



| Maß | Hohlwellen-Ø | | | Einheit |
|-----|------------------|------------------|------------------|---------|
| | 10 ^{H7} | 12 ^{H7} | 14 ^{H7} | |
| A | 10 ^{H7} | 12 ^{H7} | 14 ^{H7} | mm |
| A* | 10 ^{g8} | 12 ^{g8} | 14 ^{g8} | mm |
| C | 15 | 15 | 17 | mm |

A* = Durchmesser der Anschlusswelle

- <1> Ansicht um 60° gedreht
 - <2> Befestigungsgewinde M4x5
 - <3> Wert in Klammer bei Ausführung DC 10 - 30 V, RS422
- Kabel-Biegeradius R bei bewegtem Einsatz ≥ 100 mm
 Kabel-Biegeradius R bei fester Verlegung ≥ 40 mm

Maße in mm

TECHNISCHES DATENBLATT

Inkrementalgeber RI 58-D / RI 58TD

BESTELLSCHLÜSSEL

| Typ | Strichzahl | Versorgung 1, 2, 3, 4 | Flansch, Schutzart, Welle ^{5, 6, 7,} 8, 9, 10 | Ausgang | Anschluss |
|--------------------------------|---|--|--|---|---|
| <input type="checkbox"/> | <input type="checkbox"/> | <input type="checkbox"/> | <input type="checkbox"/> | <input type="checkbox"/> | <input type="checkbox"/> |
| RI58-D RI58TD | 1 ... 5000 RI 58-TD: 4 ... 2500 | A DC 5 V E DC 10 - 30 V | D.32 Durchgehende Hohlwelle mit Klemmring vorne, IP64, 10 mm D.37 Durchgehende Hohlwelle mit Klemmring vorne, IP64, 12 mm E.42 Einseitig offene Hohlwelle, Befestigung durch Zentralschraube, IP64, 10 mm E.47 Einseitig offene Hohlwelle, Befestigung durch Zentralschraube, IP64, 12 mm E.49 Einseitig offene Hohlwelle, Befestigung durch Zentralschraube, IP64, 14 mm F.42 Einseitig offene Hohlwelle, Befestigung durch Klemmring vorne, IP64, 10 mm F.47 Einseitig offene Hohlwelle, Befestigung durch Klemmring vorne, IP64, 12 mm F.49 Einseitig offene Hohlwelle, Befestigung durch Klemmring vorne, IP64, 14 mm | R RS422 +Alarm T RS422 +Sense K Gegentakt I Gegentakt antivalent | B PVC-Kabel, radial F TPE-Kabel, radial D M23-Stecker (Conin), 12-polig, radial, cw H M23-Stecker (Conin), 12-polig, radial, ccw |

¹ Bei DC 5 V: nur mit Ausgang "T", "R" erhältlich (nur RI 58-D)

² Bei DC 10 - 30 V: nur mit Ausgang "K", "I", "R" erhältlich (nur RI 58-D)

³ Befestigung (Flansch) Code "D" nur mit Anschluss Code "B", "F" (Kabel) (nur RI 58-D)

⁴ Befestigung (Flansch) Code "E", "F" nur mit Anschluss Code "D", "H" (M23-Stecker) (nur RI 58-D)

⁵ Schutzart IP67 in Kombination mit M23-Stecker wird nur garantiert bei ordnungsgemäßem Anschluss eines IP67 Gegensteckers. (nur RI 58-D)

⁶ Bei DC 5 V: Ausgang T, R erhältlich (nur RI 58TD)

⁷ Bei DC 10 - 30 V: Ausgang K, I, R erhältlich (nur RI 58TD)

⁸ Befestigung D nur mit Anschluss B, F (Kabel) (nur RI 58TD)

⁹ Befestigung E, F nur mit Anschluss D, H (M23-Stecker) (nur RI 58TD)

¹⁰ Schutzart IP67 in Kombination mit Stecker wird nur garantiert bei ordnungsgemäßem Anschluss eines IP67 Gegensteckers. (nur RI 58TD)

TECHNISCHES DATENBLATT

Inkrementalgeber RI 58-D / RI 58TD

**AUSWAHL BESTELLSCHLÜSSEL
Kabellänge**

Die Varianten mit Kabelabgang (Anschluss A, B, E oder F) sind mit verschiedenen Kabellängen erhältlich. Um ihre gewünschte Kabellänge zu erhalten, setzen Sie bitte den entsprechenden Code ans Ende des Bestellschlüssels. Bei Varianten mit Stecker am Kabelende, den Code zwischen Auswahl Kabellänge und Stecker einbauen. Weitere Kabellängen auf Anfrage.

| Code | Kabellänge |
|-------------|-------------------|
| ohne Code | 1,5 m |
| -D0 | 3 m |
| -F0 | 5 m |
| -K0 | 10 m |
| -P0 | 15 m |
| -U0 | 20 m |
| -V0 | 25 m |

Beispiel:

Kabel mit 3 m Länge: ... B - D0

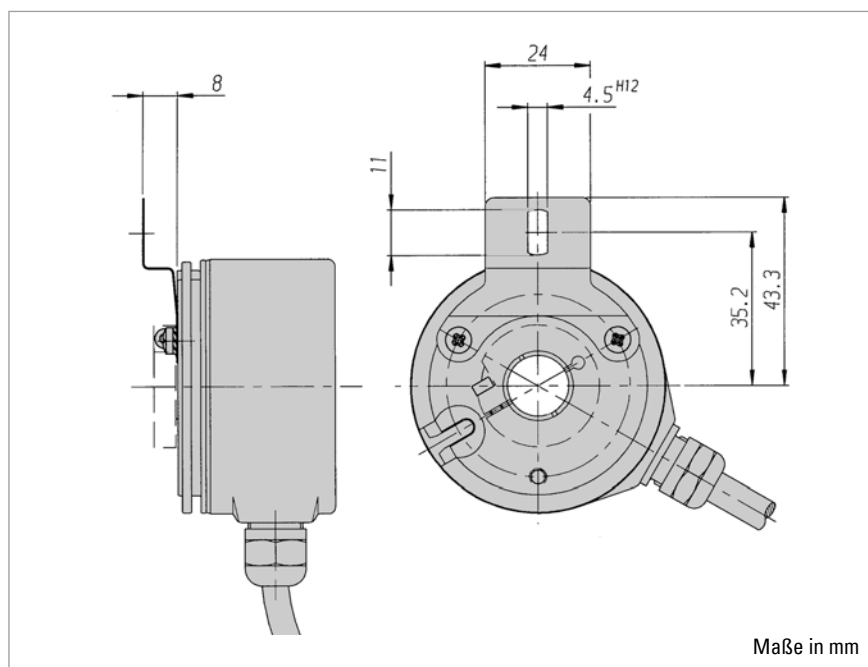
Kabel mit 3 m Länge und M23 Stecker, cw: ... B - D0 - I

TECHNISCHES DATENBLATT

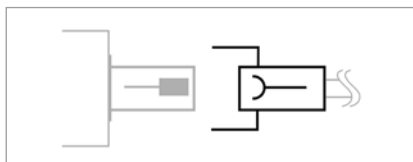
Inkrementalgeber RI 58-D / RI 58TD Zubehör

ZUBEHÖR

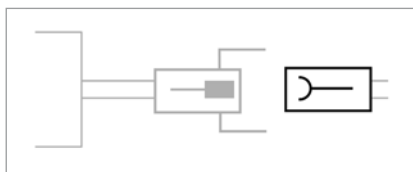
Stator-Kupplung als Drehmomentstütze,
Art.-Nr. 1 531 162



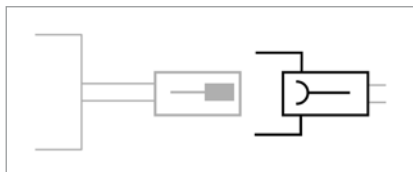
STECKVERBINDER



STECKVERBINDER



STECKVERBINDER



Stecker (Buchse) passend zur Geberflanschdose

| | Art.-Nr. |
|--|-----------|
| M16 (Binder), 6-polig, abgewinkelt, IP40, passend zu Anschluss J/N | 3 539 209 |
| M16 (Binder), 6-polig, straight, IP67, passend zu Anschluss J/N | 3 539 472 |
| M23 (Conin), 12-polig, PG9, cw, passend zu Anschluss C/D/-I | 3 539 202 |

Kupplung (Buchse) passend zum Geberkabel mit Stecker

| | Art.-Nr. |
|---|-----------|
| M23 (Conin), 12-polig, cw, passend zu Anschluss -C (Kabelstecker 3 539 186) | 3 539 187 |
| M23 (VDW), 12-polig, cw, passend zu Anschluss -B (Kabelstecker 3 539 252) | 3 539 304 |

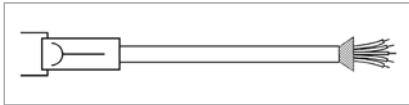
Stecker (Buchse) passend zum Geberkabel mit Stecker

| | Art.-Nr. |
|--|-----------|
| M23 (Conin), 12-polig, ccw, passend zu Anschluss G/H/-D/-H | 3 539 229 |
| M23 (VDW), 12-polig, ccw, passend zu Anschluss -E (Kabelstecker 3 539 274) | 3 539 305 |

TECHNISCHES DATENBLATT

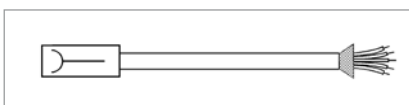
Inkrementalgeber RI 58-D / RI 58TD Zubehör

VERBINDUNGSKABEL



| Verbindungskabel mit Stecker (Buchse) einseitig | Art.-Nr. |
|---|-----------|
| M16 (Binder), 6-polig, PVC-Kabel, passend zu Anschluss J/N, 3 m | 1 522 405 |
| M16 (Binder), 6-polig, PVC-Kabel, passend zu Anschluss J/N, 5 m | 1 522 404 |
| M16 (Binder), 6-polig, PVC-Kabel, passend zu Anschluss J/N, 10 m | 1 522 340 |
| M16 (Binder), 6-polig, PVC-Kabel, passend zu Anschluss J/N, 15 m | 1 522 833 |
| M16 (Binder), 6-polig, PVC-Kabel, passend zu Anschluss J/N, 50 m | 1 522 836 |
| M23 (Conin), 12-polig, TPE-Kabel, cw, passend zu Anschluss C/D/-I, 3 m | 1 522 348 |
| M23 (Conin), 12-polig, TPE-Kabel, cw, passend zu Anschluss C/D/-I, 5 m | 1 522 349 |
| M23 (Conin), 12-polig, TPE-Kabel, cw, passend zu Anschluss C/D/-I, 10 m | 1 522 350 |
| M23 (Conin), 12-polig, TPE-Kabel, cw, passend zu Anschluss C/D/-I, 15 m | 1 522 454 |
| M23 (Conin), 12-polig, TPE-Kabel, cw, passend zu Anschluss C/D/-I, 20 m | 1 522 456 |
| M23 (Conin), 12-polig, TPE-Kabel, cw, passend zu Anschluss C/D/-I, 25 m | 1 522 457 |
| M23 (Conin), 12-polig, TPE-Kabel, cw, passend zu Anschluss C/D/-I, 30 m | 1 522 464 |
| M23 (Conin), 12-polig, TPE-Kabel, cw, passend zu Anschluss C/D/-I, 40 m | 1 522 643 |
| M23 (Conin), 12-polig, TPE-Kabel, cw, passend zu Anschluss C/D/-I, 50 m | 1 522 793 |
| M23 (Conin), 12-polig, TPE-Kabel, ccw, passend zu Anschluss G/H/-D/-H, 3 m | 1 522 394 |
| M23 (Conin), 12-polig, TPE-Kabel, ccw, passend zu Anschluss G/H/-D/-H, 5 m | 1 522 395 |
| M23 (Conin), 12-polig, TPE-Kabel, ccw, passend zu Anschluss G/H/-D/-H, 10 m | 1 522 396 |
| M23 (Conin), 12-polig, TPE-Kabel, ccw, passend zu Anschluss G/H/-D/-H, 15 m | 1 522 447 |
| M23 (Conin), 12-polig, TPE-Kabel, ccw, passend zu Anschluss G/H/-D/-H, 20 m | 1 522 461 |
| M23 (Conin), 12-polig, TPE-Kabel, ccw, passend zu Anschluss G/H/-D/-H, 25 m | 1 522 462 |
| M23 (Conin), 12-polig, TPE-Kabel, ccw, passend zu Anschluss G/H/-D/-H, 30 m | 1 522 463 |
| M23 (Conin), 12-polig, TPE-Kabel, ccw, passend zu Anschluss G/H/-D/-H, 40 m | 1 522 779 |

VERBINDUNGSKABEL



| Verbindungskabel mit Kupplung (Buchse) einseitig | Art.-Nr. |
|---|-----------|
| M23 (Conin), 12-polig, TPE-Kabel, cw, passend zu Anschluss -C, 10 m | 1 522 735 |
| M23 (Conin), 12-polig, TPE-Kabel, cw, passend zu Anschluss -C, 20 m | 1 522 621 |

VERBINDUNGSKABEL

| Kabel ohne Stecker (nicht konfektioniert) | Art.-Nr. |
|---|--------------------------|
| PVC-Kabel, 10-adrig + Schirm | 3 280 114 + Längenangabe |
| PVC-Kabel, 6-adrig + Schirm | 3 280 113 + Längenangabe |
| TPE-Kabel, 12-adrig + Schirm | 3 280 112 + Längenangabe |