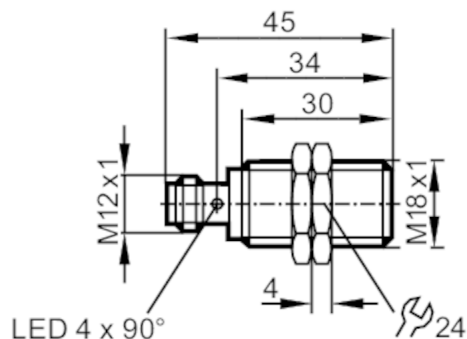


IGS204



Induktiver Sensor

IGB3008BBPKG/US-104



Made in Germany

Einsatzbereich	
Spezielle Ausführung	Erhöhter Schaltabstand
Elektrische Daten	
Betriebsspannung [V]	10...30 DC
Stromaufnahme [mA]	< 10
Schutzklasse	II
Verpolungsschutz	ja
Ausgänge	
Ausgangsfunktion	Schließer
max. Spannungsabfall Schaltausgang DC [V]	2,5
Dauerhafte Strombelastbarkeit des Schaltausgangs DC [mA]	100
Schaltfrequenz DC [Hz]	400
Elektrische Ausführung	PNP
Kurzschlusschutz	ja
Überlastfest	ja
Erfassungsbereich	
Schaltabstand [mm]	8
Arbeitsabstand [mm]	0...6,5
Erhöhter Schaltabstand	ja
Genauigkeit / Abweichungen	
Korrekturfaktor	Stahl: 1 / Edelstahl: 0,7 / Messing: 0,5 / Aluminium: 0,4 / Kupfer: 0,3
Hysterese [% von Sr]	3...15
Schaltpunktdrift [% von Sr]	-10...10
Umgebungsbedingungen	
Umgebungstemperatur [°C]	-25...70
Schutzart	IP 67

IGS204



Induktiver Sensor

IGB3008BBPKG/US-104

Zulassungen / Prüfungen		
EMV	EN 61000-4-2 ESD	4 kV CD / 8 kV AD
	EN 61000-4-3 HF gestrahlt	10 V/m
	EN 61000-4-4 Burst	2 kV
	EN 61000-4-6 HF leitungsgebunden	10 V
	EN 55011	Klasse B
MTTF	[Jahre]	1528
Zulassungsnummer UL		A003

Mechanische Daten		
Gewicht	[g]	43,4
Gehäuse		Gewindebauform
Einbauart		bündig einbaubar
Abmessungen	[mm]	M18 x 1 / L = 45
Gewindebezeichnung		M18 x 1
Werkstoffe		Messing weißbronze-beschichtet; aktive Fläche: PBT orange; LED-Fenster: PEI; Befestigungsmuttern: Messing weißbronze-beschichtet

Anzeigen / Bedienelemente		
Anzeige	Schaltzustand	4 x LED, gelb

Zubehör	
Zubehör mitgeliefert	Befestigungsmuttern: 2

Bemerkungen	
Verpackungseinheit	1 Stück

Elektrischer Anschluss - Stecker

Steckverbindung: 1 x M12; Kontakte: vergoldet



IGS204

Induktiver Sensor

IGB3008BBPKG/US-104



Anschluss

