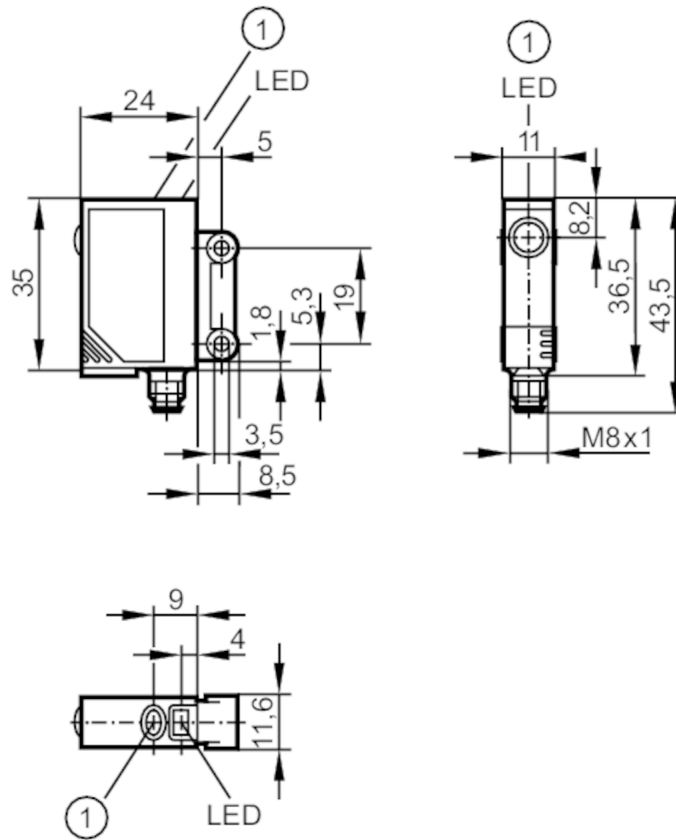


OJ5126



Reflexlichtschanke

OJP-FPKG/SO/AS



1 Taste



Made in Germany

Einsatzbereich

Spezielle Ausführung

Polfilter

Funktionsprinzip

Reflexlichtschanke

Elektrische Daten

Betriebsspannung	[V]	10...30 DC
Stromaufnahme	[mA]	< 22
Schutzklasse		III
Verpolungsschutz		ja
Lichtart		Rotlicht
Wellenlänge	[nm]	660



Reflexlichtschranke

OJP-FPKG/SO/AS

Ausgänge		
Ausgangsfunktion	Hell-/Dunkelschaltung; (programmierbar)	
max. Spannungsabfall Schaltausgang DC [M]	2,5	
Dauerhafte Strombelastbarkeit des Schaltausgangs DC [mA]	200	
Schaltfrequenz DC [Hz]	2000	
Elektrische Ausführung	PNP	
Kurzschlusschutz	ja	
Ausführung Kurzschlusschutz	getaktet	
Überlastfest	ja	
Erfassungsbereich		
Reichweite [m]	0...2; (Tripelspiegel Ø 80 E20005)	
Reich-/Tastweite einstellbar	ja	
Max. Lichtfleckdurchmesser [mm]	64	
Lichtfleckabmessungen gelten für	bei maximaler Reichweite	
Polfilter vorhanden	ja	
Umgebungsbedingungen		
Umgebungstemperatur [°C]	-25...60	
Schutzart	IP 67	
Zulassungen / Prüfungen		
EMV	EN 60947-5-2	
MTTF [Jahre]	854	
Mechanische Daten		
Gewicht [g]	41,8	
Gehäuse	Quaderförmig	
Abmessungen [mm]	35 x 11 x 24	
Werkstoffe	Gehäuse: ABS; LED-Fenster: SEPS; Taste: SEPS	
Optikwerkstoff	Glas	
Ausrichtung Optik	seitliche Optik	
Anzeigen / Bedienelemente		
Anzeige	Schaltzustand	1 x LED, gelb
	Betrieb	1 x LED, grün
	Funktion	1 x LED, rot
Elektronisches Schloss	ja	
Zubehör		
Zubehör mitgeliefert	Befestigungsschrauben: 2 x	
	Federringe: 2 x	
	Muttern: 2 x	
Bemerkungen		
Bemerkungen	Betriebsspannung "supply class 2" gemäß cULus	
Verpackungseinheit	1 Stück	

Reflexlichtschranke

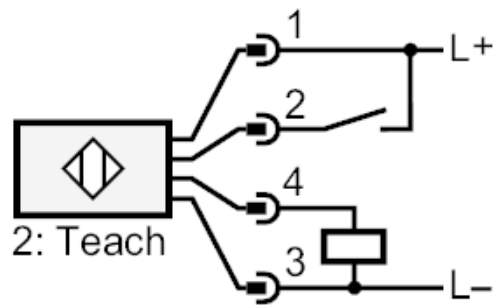
OJP-FPKG/SO/AS

Elektrischer Anschluss

Steckverbindung: 1 x M8



Anschluss



2

Teach



Diagramme und Kurven

Funktionsreservekurve

